

Principes généraux de ventilation

L'Institut national de recherche et de sécurité (INRS)

pour la prévention des accidents du travail et des maladies professionnelles est une association loi 1901, créée en 1947 sous l'égide de la Caisse nationale d'assurance maladie, administrée par un Conseil paritaire (employeurs et salariés).

De l'acquisition de connaissances jusqu'à leur diffusion, en passant par leur transformation en solutions pratiques, l'Institut met à profit ses ressources pluridisciplinaires pour diffuser une culture de prévention dans les entreprises et proposer des outils adaptés à la diversité des risques professionnels à tous ceux qui, en entreprise, sont chargés de la prévention : chef d'entreprise, services de prévention et de santé au travail, instances représentatives du personnel, salariés. . .

Toutes les publications de l'INRS sont disponibles en téléchargement sur le site de l'INRS : www.inrs.fr

Les caisses d'assurance retraite et de la santé au travail (Carsat), la caisse régionale d'assurance maladie d'Île-de-France (Cramif) et les caisses générales de sécurité sociale (CGSS) de l'Assurance maladie - Risques professionnels, disposent, pour participer à la diminution des risques professionnels dans leur région, d'un service Prévention composé notamment d'ingénieurs-conseils et de contrôleurs de sécurité. Spécifiquement formés aux disciplines de la prévention des risques professionnels et s'appuyant sur l'expérience quotidienne de l'entreprise, ces professionnels sont en mesure de conseiller et, sous certaines conditions, de soutenir les acteurs de l'entreprise (direction, médecin du travail, instances représentatives du personnel, etc.) dans la mise en œuvre des démarches et outils de prévention les mieux adaptés à chaque situation. Les caisses assurent aussi la diffusion des publications éditées par l'INRS auprès des entreprises.

Toute représentation ou reproduction intégrale ou partielle faite sans le consentement de l'INRS, de l'auteur ou de ses ayants droit ou ayants cause, est illicite. Il en est de même pour la traduction, l'adaptation ou la transformation, l'arrangement ou la reproduction, par un art ou un procédé quelconque (article L. 122-4 du code de la propriété intellectuelle). La violation des droits d'auteur constitue une contrefaçon punie d'un emprisonnement de trois ans et d'une amende de 300 000 € (article L. 335-2 et suivants du code de la propriété intellectuelle).

© INRS, 2022.

Édition : Katia Bourdelet (INRS)

Conception graphique couverture : Eva Minem (INRS)

Mise en pages : Michel Maître



Guide pratique de ventilation

Principes généraux de ventilation

ED 695 |
Juillet 2022

Brochure INRS actualisée par B. Courtois

Ce document a été réalisé par un groupe de travail comprenant des spécialistes des Carsat/Cramif et de l'INRS.

Sommaire

Lexique	6
Comment aborder l'étude d'un système de ventilation	7
1. Poste de travail	8
1.1. Diminution de la pollution par action sur le processus polluant	8
1.2. Analyse du poste de travail	8
2. Pollution	8
2.1. Réglementation	8
2.2. Risques	8
2.2.1. Risque d'intoxication	8
2.2.2. Risque d'explosion	9
2.2.3. Risques dus à l'exposition au chaud et au froid	10
2.3. Autres causes d'inconfort	10
3. Captage	10
3.1. Techniques de ventilation	10
3.2. Ventilation locale	11
3.2.1. Principes	11
3.2.2. Solutions	13
4. Transport des polluants	18
4.1. Écoulement de l'air dans les canalisations	18
4.1.1. Pression statique et pression dynamique	18
4.1.2. Vitesse de l'air	18
4.1.3. Pertes de charge	18
4.2. Conception du réseau	20
4.3. Équilibrage de l'installation	21
4.4. Ambiances explosives	21
4.4.1. Extraction des gaz et vapeurs inflammables	21
4.4.2. Extraction des poussières inflammables	21
4.5. Bruit	21

5. Ventilateurs	22
5.1. Généralités	22
5.2. Point de fonctionnement d'un ventilateur	22
5.3. Choix	22
5.4. Bruit	23
6. Rejet	23
7. Air de compensation	24
7.1. Rôle de la compensation	24
7.2. Compensation et confort thermique	25
8. Ventilation générale	25
8.1. Principes	25
8.2. Solutions	26
9. Implantation du matériel	27
10. Contrôles et entretien d'une installation de ventilation	27
10.1. Paramètres à contrôler	27
10.2. Contrôle d'une installation sur site	27
10.3. Techniques de contrôles quantitatives	27
10.3.1. Détermination des débits d'air par exploration des champs de vitesse d'air dans une conduite fermée	30
10.3.2. Détermination des débits d'air par exploration du champ de vitesse au niveau des bouches d'extraction ou d'introduction d'air	30
10.3.3. Détermination du débit d'air et de contrôle d'une installation par mesure de la pression statique en un point	30
10.3.4. Estimation du débit d'air à partir de la mesure de la vitesse de rotation du ventilateur et de la puissance consommée par le moteur électrique	30
10.4. Techniques de contrôle qualitatives	30
10.5. Appareils de mesure de vitesse d'air	31
10.6. Appareils de mesure de pression	31
10.7. Registre de contrôle d'une installation de ventilation	31
10.8. Causes possibles de mauvais fonctionnements décelés lors du contrôle d'une installation	31
Bibliographie	33
Annexe 1. – Étude comparative de deux réseaux d'extraction	35
Annexe 2. – Informations utiles	38



Ce document pose les différents problèmes liés à la mise en place ou à l'étude d'un système de ventilation et présente une démarche pour aborder ces problèmes et les résoudre.

Au sommaire : poste de travail, captage, transport des polluants, ventilateurs, rejet, air de compensation, ventilation générale, implantation du matériel, contrôles et entretien.

En annexe : comparaison de deux réseaux d'extraction.

Le présent document a été établi par un groupe de travail constitué sous l'égide de la Caisse nationale de l'assurance maladie (Cnam) et comprenant des spécialistes en ventilation et nuisances chimiques de la Cnam, des Carsat/Cramif et de l'INRS.

Lors de son élaboration, les organismes professionnels suivants ont été consultés :

- Syndicat de l'aéraulique ;
- Centre technique des industries aérauliques et mécaniques (Cetiat) ;
- Centre technique des industries mécaniques (Cetim).

Ce document n'est pas un traité technique visant l'installateur, spécialiste en calcul et en dimensionnement d'installations de ventilation, mais un guide destiné à fournir des réponses pratiques à toute personne à qui se pose un problème de conception, d'entretien, de fonctionnement et de contrôle d'une telle installation. Son objectif est d'aider le lecteur à bien poser les problèmes liés à l'étude et à la mise en place d'un système de ventilation et lui proposer une démarche pour aborder ces problèmes et les résoudre.

Remarque importante

Ce guide ne s'intéresse qu'aux principes généraux de ventilation et à la manière d'aborder l'étude d'un système de ventilation. Pour les problèmes spécifiques de captage de l'air pollué, le lecteur pourra se référer aux autres guides de cette série, parus ou à paraître.

LEXIQUE

Aérotherme: Appareil de chauffage d'air refoulant dans le local comprenant un groupe motoventilateur et une batterie de réchauffage.

Ailettes: Barreaux profilés permettant le guidage de l'air au travers d'un orifice d'entrée ou de sortie d'air.

Airextrait: Air ambiant rejeté à l'extérieur.

Air neuf: Air pris à l'extérieur et exempt de pollution.

Air primaire: Air sortant d'une bouche.

Air secondaire: Air ambiant entraîné par le flux d'air primaire.

Air recyclé: Air repris dans le local pour y être réintroduit, généralement après traitement.

Armoire: Se dit d'un groupe de traitement d'air, du type vertical, placé habituellement dans le local à traiter.

Aubes directrices: Éléments de guidage rapportés placés dans les coudes brusques des gaines d'air de grande section.

Batterie: élément chauffant comprenant soit une ou plusieurs rangées de tubes ailetés parcourus par un fluide caloporteur et destiné à modifier la température de l'air le traversant, soit un ensemble de résistances électriques.

Bouche: Dispositif par lequel l'air est soufflé, repris ou extrait d'un local. Les bouches comportent généralement des éléments d'orientation de l'air soufflé et parfois de réglage du débit. Elles peuvent être murales, plafonniers ou solidaires des réseaux de transport et appareils terminaux.

Buse: Bouche de petite section véhiculant de l'air à haute vitesse.

Caisson: Appareil de traitement de l'air dont les composants fonctionnels s'assemblent par juxtaposition.

Caisson de répartition: Volume de traitement d'air (ou centrale) assurant la répartition des vitesses de l'air le traversant.

Carneau: Conduit horizontal d'évacuation de grande dimension.

Chauffage direct: Chauffage d'un fluide directement au contact de la source d'énergie (la totalité de l'énergie est transmise).

Clapet: Élément mobile d'obturation partielle ou totale d'une gaine, à commande manuelle ou automatique.

Climatiseur: Appareil autonome permettant la production et la distribution d'air conditionné.

Convecteur: Élément chauffant utilisant le principe de la convection.

Convection: Mouvement naturel de l'air d'un local provoqué par des différences de température.

Déflexion: Modification de l'épanouissement naturel d'un jet d'air à la sortie d'une bouche de soufflage par l'interposition d'ailettes. La déflexion peut être simple, dans un seul plan, ou double, verticale et horizontale.

Dépoussiérage: Généralement utilisé pour définir la réduction notable de la concentration en poussières d'un flux d'air industriel.

Diffuseur: Bouche de soufflage particulière ayant un fort taux d'induction interne.

Diffusion: Action de distribuer de l'air avec une forte proportion d'air secondaire.

Échangeur: Dispositif permettant le transfert d'énergie d'un fluide à un autre sans contact. On distingue les échangeurs statiques (à plaques, à batterie, caloducs), dynamiques (rotatifs) et thermodynamiques (pompes à chaleur).

Filtre: Dispositif de séparation des particules solides ou liquides en suspension dans l'air permettant, selon sa qualité, une épuration plus ou moins efficace. Les filtres peuvent être en caisson ou en gaine, plans, dièdres, à déroulement automatique, à média sec ou humide, à poche régénérable ou jetable, électrostatiques.

Gaine: Conduit de ventilation souvent réalisé en tôle ou en matières plastiques ou maçonné.

Générateur d'air chaud: Appareil de production de chaleur indirecte équipé d'une chambre de combustion, d'un échangeur, d'un ventilateur de soufflage et d'un plénum de distribution d'air. Une cheminée assure l'évacuation des gaz brûlés.

Grille: Voir bouche.

Groupe: Synonyme d'appareil (groupe de traitement d'air, groupe frigorifique).

Hotte: Dispositif de captage récepteur placé au-dessus des sources, se basant en général sur les mouvements naturels de convection.

Humidificateur: Dispositif permettant l'augmentation de la teneur en eau de l'air.

Inclineur: Ensemble d'aubes réglables placées sur l'ouïe d'aspiration d'un ventilateur et permettant de modifier, en conservant un rendement acceptable, ses caractéristiques aérauliques.

Induction:

– En soufflage: Phénomène d'entraînement de l'air secondaire par l'air primaire, le taux d'induction caractérise le quotient air véhiculé total/air primaire;

– En captage: Action de mettre en mouvement l'air à distance d'un orifice d'extraction.

Laveur d'air: Dispositif d'humidification à eau recyclée ou d'épuration comprenant une ou plusieurs rampes de buses de pulvérisation, un bac formant réserve d'eau et une pompe de pulvérisation.

Louvre: Prise d'air extérieure comportant des lames inclinées formant pare-pluie.

Manchette: Pièce de raccordement entre deux éléments de gaines ou d'appareils. Les manchettes souples évitent la transmission des vibrations.

Make up: Générateur d'air chaud direct à brûleur gaz en veine d'air.

Média: Matériau filtrant.

Pavillon: Accessoire placé à l'aspiration d'un ventilateur diminuant les pertes de charge.

Piquage: Branchement secondaire sur une gaine principale.

Plénum: Voir caisson de répartition.

Plot (antivibratile): Support élastique placé sous les châssis des ventilateurs.

Portée: Distance à partir de laquelle la vitesse minimale du jet d'air passe en dessous d'une limite sensible (0,25 à 0,30 m/s en général).

Pression totale: Se reporter au texte du paragraphe 4.1.1.

Projection: Action de distribuer de l'air avec la proportion la plus faible possible d'air secondaire afin d'en augmenter la portée.

Registre: Voir clapet.

Section libre: Section de passage utile de l'air dans une bouche donnée, exprimée en % de la section totale.

Section totale: Section géométrique réelle de la bouche mesurée à l'intérieur du cadre.

Silencieux: Élément placé dans un flux d'air diminuant la transmission du bruit aérien dans les gaines.

Sorbonne (ou hotte de laboratoire): Enceinte ventilée dont la face avant peut s'ouvrir. L'aspiration est généralement répartie sur la face arrière (haute et basse).

Tourelle: Extracteur mécanique placé en toiture.

Ventilateur: Se reporter au texte du chapitre 5.

Ventilation tempérée: Voir make up.

Ventilo-convecteur: Appareil de chauffage ou de refroidissement terminal dont la convection est forcée au travers des batteries par un ventilateur de soufflage.

Virole: Corps cylindrique placé autour des ventilateurs hélicoïdes et permettant leur raccordement sur des gaines.

Volet: Dispositif permettant le réglage de la répartition de l'air dans une dérivation: par extension utilisé comme synonyme de clapet (voir ce mot).

COMMENT ABORDER L'ÉTUDE D'UN SYSTÈME DE VENTILATION

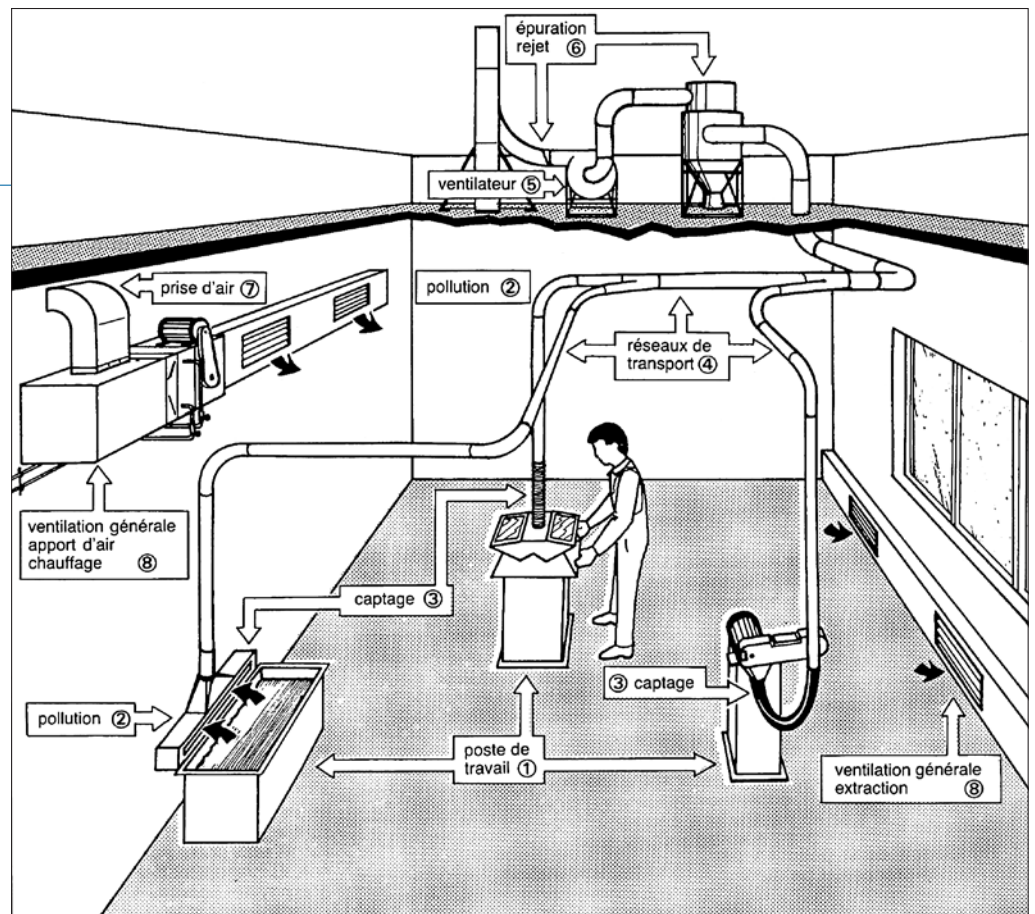
Lutter contre la pollution dans les ateliers et les locaux de travail consiste à réduire, à un niveau le plus faible possible, la quantité des polluants dont les effets sur l'homme sont reconnus ou soupçonnés; c'est le rôle de l'installation de ventilation.

La conception d'une installation de ventilation est une opération délicate

dans laquelle interviennent de nombreux facteurs techniques, économiques, énergétiques et humains. Elle nécessite, de la part du concepteur, une connaissance parfaite du poste de travail ou du local à traiter et aussi la maîtrise des différentes techniques mises à sa disposition pour résoudre le problème. Le concepteur devra donc à la fois prendre en compte :

- ① le poste de travail ;
- ② la pollution ;
- ③ le captage ;
- ④ les réseaux de transport ;
- ⑤ les ventilateurs ;
- ⑥ l'épuration et le rejet ;
- ⑦ les prises d'air ;
- ⑧ la ventilation générale, l'apport d'air et le chauffage.

Figure 1. Schéma type d'une installation (les chiffres cerclés renvoient aux numéros des chapitres).



On pourra alors aborder l'étude d'un système de ventilation en suivant la démarche suivante :

- définition précise du poste de travail ou du local à traiter avec un inventaire complet des données immuables et des contraintes liées au processus industriel, aux hommes, à l'environnement, etc. ;
- détermination et classification par niveau de risque des sources de pollution – caractéristiques physicochimiques des polluants ;
- détermination de la solution technique de captage et de ventilation en

tenant compte d'une part des évolutions possibles du processus industriel et des modifications qu'elles entraîneront sur le dispositif de ventilation et d'autre part des incompatibilités éventuelles de certains polluants (poussières et humidité, cyanures et acides...) qui nécessitent la séparation des circuits... ;

- détermination des paramètres (vitesses d'air, débits, chauffage...) et calcul de l'installation (diamètres, pertes de charge, puissance à installer...);
- choix des composants (bouches, canalisations, matériaux, ventilateurs);

- implantation et localisation des composants en fonction des contraintes (dispositions constructives, entretien ultérieur, remplacement de filtres, trappes de visite...);
- réception et mise en conformité de l'installation ;
- rédaction d'une consigne d'utilisation tenant compte de la notice d'instruction fournie par le maître d'ouvrage, qui permettra le suivi des performances de l'installation dans le temps.

1. Poste de travail

La mise en place d'un système de ventilation ou de captage de la pollution est rendue nécessaire lorsque le poste de travail émet des polluants en quantité incompatible avec les conditions normales requises de salubrité, d'hygiène, de santé ou de sécurité vis-à-vis des opérateurs.

1.1. Diminution de la pollution par action sur le processus polluant

Avant d'aborder toute étude d'une solution d'assainissement de l'atmosphère par un dispositif de ventilation, il convient de rechercher s'il n'existe pas un moyen simple de supprimer la cause de pollution – ou sinon d'en réduire les émissions – par une modification du procédé de fabrication ou de la conception de l'installation industrielle. Le dispositif de ventilation n'est qu'un remède pour limiter la propagation des polluants dans l'atmosphère, un traitement curatif des causes d'émission de ces polluants est toujours préférable.

1.2. Analyse du poste de travail

Il est essentiel d'effectuer une enquête préalable pour avoir une connaissance complète du poste, de façon à choisir une solution bien adaptée au problème à résoudre (hygiène du travail), mais également bien acceptée par l'utilisateur : respect des impératifs de production et du confort du personnel. On peut ainsi constater que **la connaissance de la seule température de l'air est insuffisante pour évaluer la qualité d'un environnement thermique**. L'inconfort local peut être dû à la présence de courants d'air, à un gradient vertical de température excessif, à une température de sol trop élevée ou trop basse, à l'existence d'un champ radiatif asymétrique par rapport à l'individu (fenêtres froides, sources de chaleur d'un côté du corps...), ou au taux d'humidité relative.

Cette enquête tentera de définir avec précision le poste (zone d'évolution du personnel) et le travail effectué, la nature du polluant et son mode d'émission (poussière, gaz, fumée ou brouillard, émission avec une vitesse

initiale ou une température élevée, etc.), l'étendue de la zone polluée et la fréquence des émissions, les mouvements d'air autour du poste, etc.

Il est important de retenir, dès sa conception, une solution de captage ou de ventilation qui ne gêne pas l'opérateur dans son travail par sa disposition, son encombrement, son niveau sonore, les courants d'air induits, etc. Un système de captage de polluants est d'autant plus efficace qu'il est bien intégré et adapté au poste de travail.

2. Pollution

2.1. Réglementation

Les règles générales en matière d'aération, d'assainissement et de renouvellement de l'air des locaux de travail sont fixées par décrets et figurent dans le Code du travail. Des arrêtés et une circulaire complètent les textes de base [1].

2.2. Risques

La mise en œuvre, par l'industrie, de matériaux de base (matières premières) ou de produits chimiques les plus divers entraîne généralement une dispersion d'une partie de ceux-ci dans l'atmosphère environnant les postes de travail. La situation ainsi créée peut conduire à des maladies d'origine professionnelle ou à l'intoxication des personnes exposées, si l'on a affaire à des agents chimiques dangereux pour la santé, ou être à l'origine d'incendies ou d'explosions, lorsque les produits sont inflammables.

De même, la présence de sources de chaleur telles que fours et étuves, ou de sources de froid (chambre réfrigérée), peut créer, si l'on ne prend pas de précautions particulières, des situations inconfortables, voire dangereuses, et l'on parle à juste titre dans ce domaine de pollution thermique.

2.2.1. Risque d'intoxication

Les substances utilisées ou fabriquées dans l'industrie peuvent avoir divers effets néfastes pour l'organisme. Nous classerons séparément les particules et les gaz pour la commodité de l'exposé, mais il faut savoir qu'il y

a en général plusieurs polluants présents simultanément et parfois sous plusieurs formes physiques différentes (exemples : peintures, fumées de soudage...).

Les particules (poussières ou aérosols solides et liquides)

Elles ont toujours un effet néfaste sur l'organisme, soit par leur nature si elles ont des effets spécifiques sur la santé (cancers, fibroses, allergies...), soit par le seul effet de surcharge pulmonaire.

Les gaz

Ils peuvent être dangereux pour la santé. Par ailleurs, ils entraînent toujours un risque d'asphyxie lorsqu'ils remplacent l'oxygène de l'air respiré pour tout ou partie.

Les valeurs limites d'exposition

L'objectif minimal à atteindre est de maintenir la salubrité de l'atmosphère nécessaire pour préserver la santé des personnes. Un système de référence consiste à utiliser les valeurs limites pour les concentrations des substances dangereuses. D'une manière générale, une valeur limite d'exposition est une référence chiffrée dont le respect, dans l'état actuel des connaissances, assure la protection de la majorité des personnes exposées à des agents chimiques, physiques ou biologiques, contre des atteintes pathologiques pouvant en résulter. Pour les agents chimiques, le système français prend en compte deux types de valeurs limites [2] :

- des valeurs limites d'exposition de court terme (VLEP-CT) ;
- des valeurs limites d'exposition sur 8 heures (VLEP-8h).

Rappels sur le comportement des polluants dans l'atmosphère

a) Polluants gazeux

Il est rarement vrai qu'un polluant gazeux lourd, émis dans un atelier, descende vers le sol, comme on le prétend parfois. Ainsi, pour le capter, il ne sera pas nécessaire de prévoir des dispositifs de captage aspirant l'air vers le bas ou même placés au niveau du sol. Cette situation extrême ne pourra se rencontrer que dans une atmosphère parfaitement calme (lieu de stockage, atelier fermé en repos, fosse...).

En fait, les **mélanges** air-polluants gazeux rencontrés dans l'ambiance des ateliers industriels ont une densité très peu différente de celle de l'air. Les vitesses de chute vers le sol, très faibles, sont négligeables par rapport à la diffusion turbulente et aux courants d'air qui existent même dans les espaces les mieux protégés.

Le polluant n'a pas la latitude de se mouvoir par lui-même et il sera contrôlé dès lors que l'on captera l'air avec lequel il est mélangé.

Au contraire, les différences de densité induites par une élévation de la température de l'air, par exemple au contact d'une surface chaude, peuvent avoir des effets importants sur les mouvements de l'air [3].

b) Poussières

Les fines particules (de diamètre inférieur à 50 µm environ) en sédimentation en air calme atteignent rapidement une vitesse limite de chute, du fait de la résistance de l'air.

Le tableau I donne les vitesses limites de sédimentation en air calme pour des sphères de densité 1. Ce tableau montre que les vitesses atteintes par les très fines particules (de diamètre aérodynamique inférieur à 10 µm) sont très faibles et négligeables devant les courants d'air qui, même dans les atmosphères très calmes, ont une vitesse supérieure à 0,1 ou 0,2 m/s.

Dans certains procédés, comme par exemple le meulage, des particules sont projetées dans l'air avec une vitesse initiale élevée. Le tableau II donne, à titre d'exemple, les valeurs des distances d'arrêt de particules de densité 2,5 émises avec une vitesse initiale de 50 m/s. Les distances d'arrêt en air calme varient fortement avec la taille des particules : de 55 m pour les particules de 2 mm, à 1 mm pour des particules de 2 µm.

Ces deux tableaux montrent que les poussières peuvent être, en première approximation, classées en deux catégories :

a) les grosses particules qui, grâce à leur énergie cinétique élevée, peuvent parcourir, lorsqu'elles sont projetées avec une vitesse initiale, des distances importantes. Ces grosses particules ne peuvent être maîtrisées que par des dispositifs de captage disposés sur leur trajectoire ;

b) les fines particules qui n'ont pas la latitude de se mouvoir par elles-mêmes

dans l'air, même avec une vitesse initiale, mais dont une partie peut être entraînée dans le sillage créé par de grosses particules lancées à grande vitesse.

Les fines particules ayant une signification en hygiène industrielle n'ont donc pas de mouvements indépendants de ceux de l'air et, pour les capter, il suffit (sauf le cas d'entraînement cité ci-dessus) de capter l'air dans lequel elles sont en suspension.

2.2.2. Risque d'explosion

L'atmosphère d'un lieu de travail est explosive lorsque les proportions de gaz, de vapeurs, de brouillards ou de poussières dans l'air y sont telles qu'une flamme, une étincelle, une température excessive produisent une explosion. Une atmosphère peut devenir explosible lorsque les trois éléments nécessaires à la combustion sont en présence : le combustible (gaz, poussière, brouillard, liquide), le comburant (oxygène de l'air), un apport d'énergie ou une température suffisante.

Des atmosphères explosives peuvent se former en exploitation « normale » dans les locaux fermés ou médiocrement ventilés, au voisinage d'éléments tels que des pompes de liquides inflammables, des récipients présentant des surfaces libres de liquides inflammables (bacs de solvant), des dômes de citernes et des orifices de chargement ouverts, des orifices de respiration de réservoirs, des bidons non bouchés, des systèmes de captage, des refoulements de ventilateurs extrayant des

polluants, des ouvertures d'aération, des séchoirs ou des appareils où sont évaporés des solvants inflammables (postes de peinture et de séchage de peinture, etc.).

Des atmosphères explosives peuvent se former accidentellement en raison de fuites de récipients dans des magasins de stockage fermés ou mal aérés, de fuites sur des canalisations de transport de liquides, de gaz inflammables ou de polluants, de fuites sur des installations de combustion, etc.

Gaz et vapeurs

La plupart des gaz ou vapeurs inflammables en mélange avec l'air étant susceptibles d'exploser en s'enflammant, le domaine des concentrations explosives de chacun d'entre eux est borné par les limites inférieures et supérieures dites « d'explosivité ».

La limite inférieure d'explosivité (LIE) d'un gaz ou d'une vapeur dans l'air est la concentration minimale en volume dans le mélange au-dessus de laquelle il peut exploser.

La limite supérieure d'explosivité (LSE) est la concentration maximale en volume dans le mélange au-dessous de laquelle il peut exploser.

La LIE des gaz et vapeurs dangereux pour la santé est toujours bien supérieure aux VLEP-CT et VLEP-8h. Cependant, même si l'on observe des concentrations faibles ou voisines des valeurs limites d'exposition, il peut exister localement des poches de mélanges gazeux explosifs.

TABLEAU I

VALEURS DES VITESSES LIMITES DE SÉDIMENTATION EN AIR CALME POUR DES PARTICULES SPHÉRIQUES DE MASSE VOLUMIQUE 1000 kg/m³ (DENSITÉ = 1)

Diamètre (µm)	100	50	20	10	1	0,1
Vitesse limite (m/s)	0,3	0,07	0,01	3.10 ⁻³	3.10 ⁻⁵	9.10 ⁻⁷

TABLEAU II

VALEURS DES DISTANCES D'ARRÊT POUR DES PARTICULES DE MASSE VOLUMIQUE 2 500 kg/m³ PROJETÉES À LA VITESSE DE 50,8 m/s DANS DE L'AIR CALME À 25 °C

Diamètre (µm)	2 000	1 000	500	100	50	10	5	2
Distance d'arrêt (m)	54,9	23,1	9,35	0,892	0,291	19,5.10 ⁻³	6,1.10 ⁻³	1,2.10 ⁻³

Pour que l'atmosphère d'un local de travail ou d'une partie d'un local ne devienne pas ou ne reste pas explosive, on doit :

- empêcher l'introduction de gaz ou de vapeurs inflammables en réalisant, autant que possible, l'étanchéité des enceintes, réservoirs, récipients, canalisations, qui les contiennent ; en proscrivant, en arrêtant ou en diminuant les fuites accidentelles ou occasionnelles, en particulier les ruptures d'enveloppes et de tuyauteries, les fuites de joints, les fuites de presse-étoupe, les débits de fluides combustibles dans des brûleurs éteints ;
- abaisser la concentration des gaz ou vapeurs inflammables présents par la ventilation ou l'aération (pour les travaux en cabines de peinture ou en espaces confinés, consulter les guides de ventilation spécifiques se rapportant à ces activités).

Par ailleurs, on doit empêcher la présence de feux nus, de matériaux portés à haute température et d'étincelles de toute nature là où une atmosphère explosive peut se former. Il convient de n'utiliser que des matériels, notamment électriques, conformes à la réglementation issue des directives sur les atmosphères explosives (Atex) [4].

Poussières

Les poussières combustibles ne constituent pas ordinairement de concentrations explosives dans les atmosphères des lieux de travail, qui seraient irrespirables pour bien moins que cela. Toutefois, des opérations courantes – pelletage, chargement ou déchargement de produits pulvérulents – peuvent créer des nuages dangereux ; les poussières de granulométrie fine ($< 200 \mu\text{m}$), déposées en couches et mises en suspension par courant d'air, ou les poussières émises par des appareils insuffisamment étanches (broyeurs, tamis, séchoirs, tapis transporteurs, etc.) peuvent constituer occasionnellement avec l'air des nuages explosifs : poussières de charbon, de soufre, de matières organiques telles que farine, sucre, lait, amidon, céréales, bois, matières plastiques, poussières de métaux. Des atmosphères explosives dues aux poussières sont également possibles dans des enceintes fermées comme les dépoussiéreurs et les silos.

La concentration minimale explosive d'une poussière donnée dépend de plusieurs paramètres (granulométrie, énergie de la source d'inflammation notamment).

Les concentrations minimales explosives des poussières sont, le plus souvent, comprises entre 20 et 100 g/m³. Les concentrations maximales explosives, mal connues, sont généralement supérieures à 1 kg/m³.

Vis-à-vis des poussières inflammables, on doit s'efforcer :

- de réaliser la meilleure étanchéité possible des appareils et machines hors desquels elles peuvent fuir (broyeurs, tamis, vis et tapis de transport, mélangeurs...);
- de capter à la source, par voie sèche ou par voie humide, celles qui sont produites par les machines (meuleuses, polisseuses...);
- de maintenir les surfaces des locaux exemptes de dépôts (une couche de 1 mm de poussières inflammables présente un danger certain en cas de mise en suspension dans l'atmosphère);
- de ne pas procéder à des manutentions génératrices de nuages de poussières (pelletage, chargements mal conçus de foyers, de broyeurs, de silos, de sacs...).

On n'utilisera que du matériel conforme à la réglementation sur les atmosphères explosives [4], on y interdira de fumer et on évitera toute formation de points chauds ou autres sources possibles d'ignition.

Afin d'éviter la communication du risque aux autres locaux, on maintiendra en dépression les enceintes ou les locaux à risque d'incendie ou d'explosion.

2.2.3. Risques dus à l'exposition au chaud et au froid

De nombreuses études montrent que la chaleur et le froid sont des facteurs contribuant fréquemment à la détérioration des conditions de travail. Les ambiances thermiques ont une influence indéniable sur l'état de santé de l'homme. Leurs effets peuvent de plus se manifester par un accroissement de la fréquence des accidents de travail. La réduction de cette contrainte thermique est l'un des rôles prépondérants de l'installation de ventilation.

2.3. Autres causes d'inconfort

D'autres situations inconfortables, ayant un caractère accidentel ou permanent, se rencontrent fréquemment dans les locaux de travail ; elles peuvent bien souvent trouver une solution par la mise en place d'un dispositif de ventilation. Nous citerons par exemple :

- un taux d'humidité excessif ;
- des odeurs désagréables...

3. Captage

3.1. Techniques de ventilation

Les différentes techniques utilisables pour la ventilation peuvent se classer en deux grandes catégories : **la ventilation locale par aspiration à la source et la ventilation générale** ou ventilation par dilution.

La ventilation locale consiste à capter les polluants au plus près possible de leur source d'émission, avant qu'ils ne pénètrent dans la zone des voies respiratoires des travailleurs et ne soient dispersés dans toute l'atmosphère du local (fig. 2a). Les aspirations localisées maintiennent les agents chimiques dangereux dans un volume aussi faible que possible et évacuent les polluants plutôt que de les diluer. Ces systèmes demandent des débits d'air beaucoup plus faibles que les installations de ventilation par dilution, d'où des gains sur les coûts d'investissement, de fonctionnement et de chauffage.

La ventilation générale opère par dilution des polluants à l'aide d'un apport d'air neuf dans le local de travail de manière à diminuer les concentrations des agents chimiques dangereux pour les amener à des valeurs aussi faibles que possible (fig. 2b). Elle permet de diminuer les concentrations, mais ne réduit pas la quantité totale de polluants libérés dans l'atelier. De par ce principe de dispersion des polluants, la ventilation générale admet donc un niveau de pollution résiduelle sur les lieux de travail. Il est préférable, pour cette raison, de ne l'utiliser qu'en complément de la ventilation locale, notamment pour assurer un apport minimum d'air neuf dans les locaux et diluer les polluants non captés par les systèmes d'aspiration localisée.

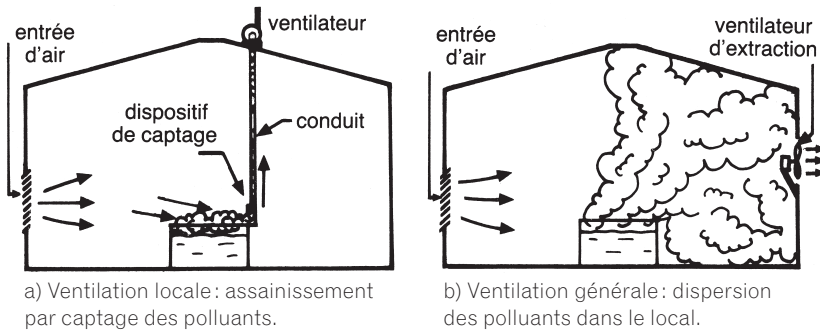


Figure 2. Exemple de deux principaux types de ventilation (d'après McDermott [5]).

La ventilation locale par aspiration à la source doit être retenue en priorité dans tous les cas et en particulier chaque fois que des agents chimiques dangereux sont émis en quantité notable. La ventilation générale ne peut être envisagée en tant que technique principale d'assainissement de l'air que si le recours à une ventilation locale est techniquement impossible. Elle ne peut, d'autre part, être envisagée en tant que technique principale que lorsque les polluants sont peu toxiques, émis à un débit très faible, ou dans toute situation spécifique précisée dans le guide correspondant à une industrie particulière.

Quelle que soit la solution choisie quant au mode de ventilation, il est nécessaire de compenser les sorties d'air véhiculant les polluants par des entrées d'air neuf (ou partiellement recyclé d'un autre local dont la pollution est de même nature, après épuration dans le cas des locaux à pollution spécifique) en quantité équivalente. Le débit minimal d'air neuf à introduire dans les locaux de travail (qu'ils soient «à pollution spécifique» s'il y a émission de polluants ou «à pollution non spécifique» si la pollution est liée à la seule présence humaine, et quelle que soit la technique de ventilation retenue) est fixé de manière réglementaire [1].

Le rejet de l'air pollué à l'extérieur des locaux nécessite également une étude approfondie de la configuration générale du bâtiment et de son environnement de manière à éviter tout recyclage intempestif des polluants [10].

3.2. Ventilation locale par aspiration à la source

3.2.1. Principes

- I. Envelopper au maximum la zone de production de polluants.
- II. Capturer au plus près de la zone d'émission.

- III. Placer le dispositif d'aspiration de manière que l'opérateur ne soit pas entre celui-ci et la source de pollution.
- IV. Utiliser les mouvements naturels des polluants.
- V. Induire une vitesse d'air suffisante.
- VI. Répartir uniformément les vitesses d'air au niveau de la zone de captage.
- VII. Compenser les sorties d'air par des entrées d'air correspondantes.
- VIII. Éviter les courants d'air et les sensations d'inconfort thermique.
- IX. Rejeter l'air pollué en dehors des zones d'entrée d'air neuf.

I. Envelopper au maximum la zone de production de polluants

On s'efforcera d'enfermer autant que possible l'opération polluante dans une enceinte, une cabine ou à l'aide de parois, rideaux, etc., de façon à, simultanément, contenir au maximum les polluants, diminuer la surface de la zone par laquelle ceux-ci peuvent s'échapper et réduire les effets nuisibles des courants d'air. Les capotages devront être conçus de façon à ne pas apporter de gêne pour les opérateurs.

Ce principe permet d'augmenter l'efficacité des dispositifs d'aspiration et de diminuer les débits à mettre en jeu (fig. 3).

II. Capturer au plus près de la zone d'émission

L'efficacité des dispositifs d'aspiration diminue très rapidement avec la distance. Ainsi, par exemple, la vitesse d'air dans l'axe d'un dispositif de captage n'est plus que le dixième de la vitesse moyenne dans l'ouverture à une distance égale au diamètre de celle-ci.

Le positionnement au plus près du système d'aspiration permet de garder une bonne efficacité en utilisant des débits d'aspiration plus faibles (fig. 4).

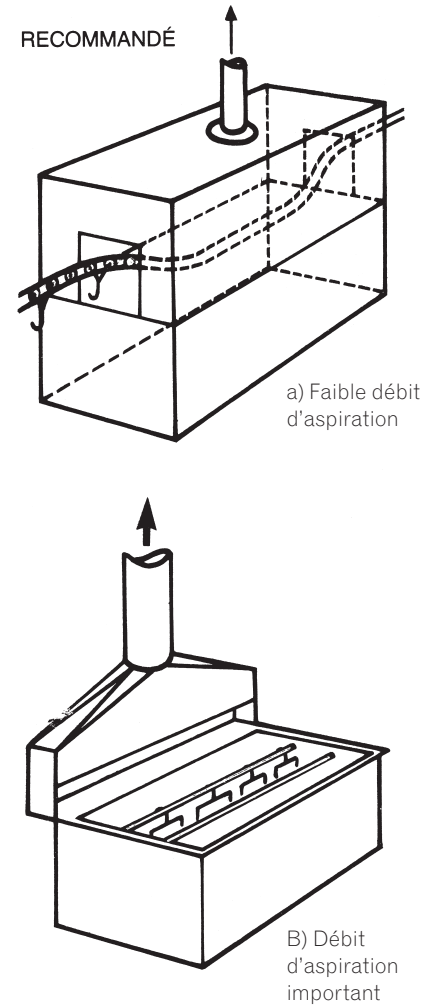


Figure 3. Envelopper au maximum la zone de production des polluants.

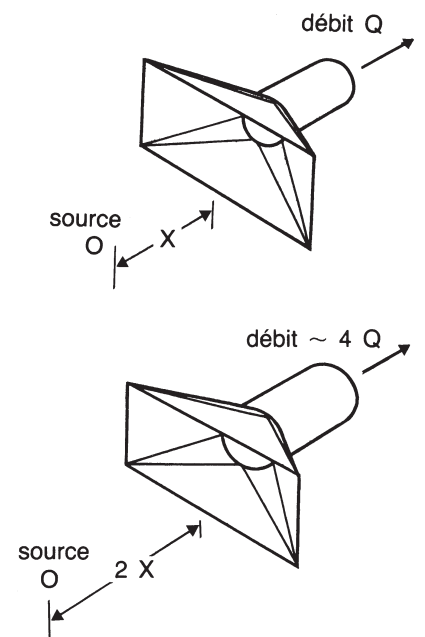


Figure 4. Capturer au plus près de la zone d'émission des polluants (pour induire la même vitesse à une distance double, il faut multiplier le débit par 4).

III. Placer le dispositif d'aspiration de manière que l'opérateur ne soit pas entre celui-ci et la source de pollution

Le mouvement de l'air propre doit toujours se faire dans le sens de l'opérateur vers la source de pollution puis vers le dispositif d'aspiration. Ainsi, l'ouvrier faisant de la peinture par pulvérisation ne doit jamais se trouver entre la pièce à peindre et la face aspirante de la cabine; si l'ouvrier doit se pencher au-dessus d'un processus polluant, on ne doit pas utiliser de hotte en dôme, etc. (fig. 5).

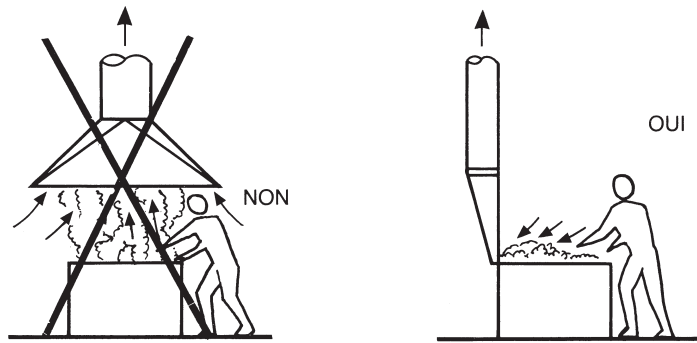


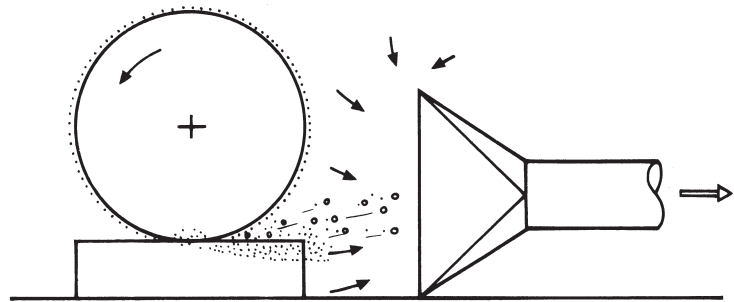
Figure 5. La tête de l'opérateur ne doit jamais se trouver entre le dispositif de captage et la source de pollution.

IV. Utiliser les mouvements naturels des polluants

Pour des applications émettant un jet de particules à grande vitesse initiale (meulage, ponçage, etc.), placer le dispositif de captage de façon à ce qu'il intercepte le trajet des poussières grossières et donc puisse capter les poussières fines entraînées dans le sillage créé par ces dernières (fig. 6).

Si cela n'est pas possible, on installera des écrans pour casser le mouvement des grosses particules et avec lui la traînée qui cause la dispersion des fines particules.

Dans le cas d'émission d'air pollué chaud, les dispositifs de captage seront placés de manière à tenir compte de la force ascensionnelle des gaz chauds et du débit d'air induit en prenant soin, toutefois, de respecter le principe précédent.



Exemple du meulage: un dispositif de captage placé sur le trajet des grosses particules peut capter la plus grande partie des poussières émises. Si celui-ci était disposé à l'opposé du jet des grosses particules, il ne pourrait pas capter les fines particules entraînées dans le sillage de ces dernières.

Figure 6. Disposer les systèmes de captage en utilisant les mouvements naturels des polluants.

V. Induire une vitesse d'air suffisante

Pour que le captage des polluants soit effectif, il est nécessaire que les vitesses ou les débits d'air soient suffisants pour s'opposer aux effets dispersifs des courants d'air et aux mouvements initiaux de l'air pollué, de façon à forcer ce dernier à s'écouler à l'intérieur du réseau d'aspiration (fig. 7). Les valeurs à mettre en jeu sont notamment fonction du type d'application, de la toxicité et du débit des polluants, des courants d'air résiduels, de la force ascensionnelle des gaz chauds. Cet aspect sera détaillé dans le chapitre 3.2.2. consacré aux solutions de ventilation locale.

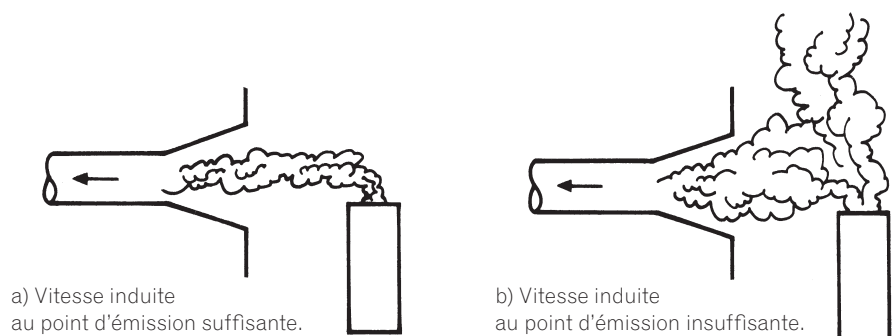
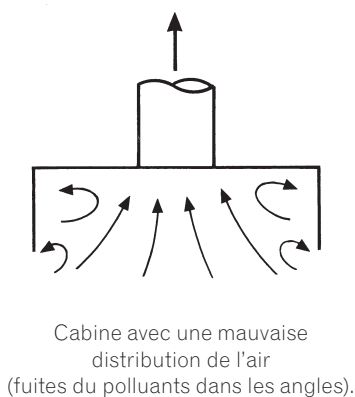
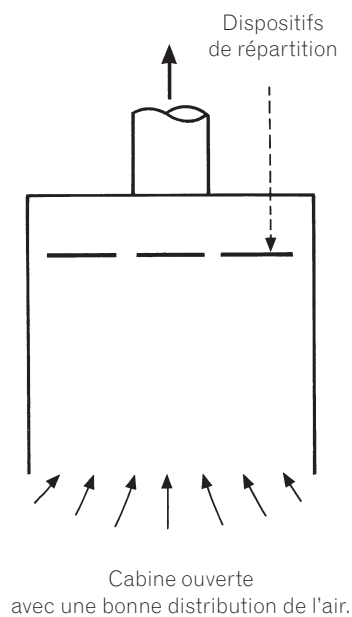


Figure 7. Capturer les polluants en induisant une vitesse d'air suffisante.

VI. Répartir uniformément les vitesses d'air au niveau de la zone de captage

Les critères de ventilation sont généralement exprimés sous forme de valeurs minimales des vitesses moyennes d'aspiration au niveau de la zone de captage. Les vitesses d'aspiration doivent être réparties le plus uniformément possible de façon à éviter des fuites d'air pollué par les zones de plus faible vitesse d'aspiration (fig. 8).

Les principes VII, VIII et IX relatifs aux problèmes de compensation, d'inconfort thermique et de rejet de l'air, communs aux dispositifs de ventilation locale et de ventilation générale, seront abordés aux chapitres 6 et 7.



3.2.2. Solutions

Dans la suite, on désignera par dispositif de captage, toute entrée d'un système de ventilation locale par laquelle l'air pollué est entraîné hors de l'ambiance de l'atelier; c'est la partie la plus importante d'un système de ventilation locale. Une mauvaise conception initiale de cet élément peut empêcher le système de capter correctement les polluants ou peut conduire, pour compenser ce mauvais choix initial, à des débits et des coûts de fonctionnement et d'installation excessifs.

On distingue, par ordre de préférence décroissante, trois types principaux de dispositifs de captage : **enveloppants**, **inducteurs** et **récepteurs**. Chaque type fonctionne selon des principes propres et il faut prendre garde de ne pas calculer l'un d'eux avec les critères qui s'appliquent à un autre.

a) Dispositifs de captage enveloppants

Un dispositif de captage enveloppant est un élément qui entoure le point d'émission de telle sorte que toute l'action dispersive initiale du polluant ait lieu à l'intérieur de celui-ci. Il est possible d'en distinguer trois types : les enceintes, les cabines ouvertes et les cabines fermées. Malgré tout, l'enveloppe protectrice ainsi formée doit rester semi-étanche : un certain nombre d'ouvertures sont nécessaires au processus lui-même (passage d'objets, convoyeurs...) et au maintien d'un débit d'air de compensation. Plus l'aire totale de ces ouvertures sera réduite, plus forte sera la dépression de l'enveloppe par rapport à l'ambiance extérieure et plus les vitesses de captage dans les ouvertures seront importantes pour un même débit d'aspiration.

• Enceintes

Les enceintes enferment la source presque complètement avec des ouvertures de petite taille pour le passage des pièces (fig. 3a), l'opérateur se trouvant à l'extérieur. Une enceinte est conçue pour créer une vitesse d'air au travers des ouvertures de façon à empêcher que le polluant émis à l'intérieur ne s'en échappe. En général, les enceintes demandent des débits d'air faibles et contrôlent bien les polluants émis à l'intérieur ; pour certains polluants très toxiques, ce sont les seuls systèmes acceptables.

Dans le cas général, le débit d'aspiration se calcule suivant la formule :

$$Q = A V_e \quad (1)$$

avec :

Q : débit d'aspiration (m^3/s) ;

A : aire totale des ouvertures (m^2) ;

V_e : vitesse d'entrée de l'air au travers des ouvertures vers l'intérieur (m/s).

À ce débit d'aspiration, on ajoutera, le cas échéant, le débit de gaz émis à l'intérieur de l'enceinte et, en cas de source chaude intérieure, le débit induit par convection naturelle en tenant compte des risques de fuite au travers de fissures éventuelles en partie supérieure [3].

La valeur de la vitesse V_e , dépend du procédé et de l'environnement (courants d'air...). D'une façon générale, on admet qu'une vitesse de 0,5 à 1 m/s est suffisante si le polluant n'est pas projeté directement sur les parois. Cette valeur sera augmentée en cas de forte toxicité ou d'émission abondante de polluants.

• Cabines ouvertes

Les cabines ouvertes peuvent être considérées comme des enceintes dont une paroi a été en partie ou totalement retirée. Elles doivent être assez grandes (et en particulier assez profondes) pour contenir entièrement la zone naturelle de pollution. L'aspiration est en général située en partie arrière. L'opérateur peut être placé à l'intérieur ou à l'extérieur de la cabine, mais jamais entre la source de pollution et l'aspiration. Les cabines ouvertes de peinture par pulvérisation et les sorbonnes de laboratoire en sont deux exemples.

Le débit d'aspiration dans l'ouverture est donné par la relation :

$$Q = A V_f \quad (2)$$

avec :

Q : débit d'aspiration (m^3/s) ;

A : aire de la face ouverte (m^2) ;

V_f : vitesse moyenne de l'air dans la face ouverte (m/s).

Comme pour les enceintes, on ajoutera à ce débit, le cas échéant, les débits de gaz générés à l'intérieur ou les débits d'air induits par convection naturelle.

Les valeurs des vitesses d'air V_f dépendent du procédé, du mode d'émission et de la toxicité des polluants, de la qualité de la répartition des vitesses d'air dans l'ouverture, etc. On se reportera aux ouvrages spécialisés pour des applications spécifiques [6, 7].

Figure 8. Répartir uniformément les vitesses d'air au niveau de la zone de captage des polluants.

Une des conditions essentielles du bon fonctionnement des cabines ouvertes est l'existence d'une répartition la plus uniforme possible des vitesses d'air (fig. 8). Si la cabine est prévue pour que l'opérateur se trouve à l'extérieur (petites dimensions), on visera une bonne répartition dans la face ouverte. Si elle est prévue pour que l'opérateur se trouve à l'intérieur (cette situation est préférable), on essaiera d'avoir un écoulement aussi uniforme que possible au niveau de l'opérateur, en particulier en évitant de créer des zones de turbulence par des obstacles, des bords tombés, etc.

Pour obtenir une bonne répartition du débit d'air, il est possible d'utiliser, vers l'arrière de la cabine, des tôles perforées, des filtres ou des fentes associées à un caisson ; plus la cabine sera profonde, meilleure sera la répartition des vitesses. En outre, une cabine profonde avec la source de pollution placée près du fond contient mieux la zone naturelle de dispersion des polluants et évite les retours d'air pollué vers l'opérateur.

• Cabines fermées

L'opérateur et la source de pollution sont placés dans un local clos où ont été ménagées des ouvertures pour une introduction et une extraction contrôlées de l'air. Les cabines fermées de peinture par pulvérisation [11] ou de décapage au jet d'abrasifs en constituent deux exemples.

Le sens de l'écoulement de l'air doit être choisi pour que l'opérateur ne soit jamais placé entre la source de polluants et l'aspiration. Un écoulement vertical de haut en bas sera retenu lorsque l'opérateur doit tourner autour de la pièce.

Les ouvertures d'introduction et d'extraction d'air doivent être équipées de caissons de détente, de fentes, de tôles perforées ou de filtre de répartition pour que l'écoulement de l'air soit le plus uniforme possible dans toutes les sections droites.

La vitesse doit être déterminée en fonction du type d'application ; on veillera à avoir une bonne homogénéité de la vitesse de l'air dans la cabine.

b) Dispositifs de captage inducteurs

• Principes de fonctionnement

Au contraire des dispositifs enveloppants, qui contiennent la source

de polluants et utilisent des vitesses d'air pour empêcher les polluants de s'échapper, les dispositifs de captage inducteurs, placés à proximité de la source doivent générer des vitesses d'air dans la zone d'émission pour entraîner l'air pollué à l'intérieur du réseau d'aspiration et de transport.

Pour des dispositifs de captage inducteurs, le critère à respecter est la vitesse d'air induite au point d'émission des polluants. **La valeur des vitesses dans l'ouverture du dispositif ou dans les canalisations ne peut en aucun cas constituer un critère de captage.**

Lors de la conception d'un dispositif de captage inducteur, l'ordre correct des opérations à suivre est le suivant :

- positionner le dispositif en respectant les principes énoncés au paragraphe 3.2.1. ;
- déterminer, en fonction du procédé et du mode de génération des polluants, la vitesse de captage à mettre en jeu au point d'émission ;
- à partir de cette vitesse et de la distance entre le dispositif de captage et la source, calculer le débit d'aspiration nécessaire ;
- à partir de ce débit et en fonction des critères de distribution des vitesses, de pertes de charge, de bruit aérodynamique et de vitesse de transport de l'air pollué, déterminer les dimensions des ouvertures du dispositif de captage et des canalisations.

Les vitesses induites en direction du dispositif de captage doivent être réparties uniformément sur toute la zone d'émission des polluants ou, à défaut, être supérieures aux valeurs minimales indiquées ci-dessous au point d'émission le plus éloigné du dispositif de captage.

• Vitesse de captage

La vitesse d'air à induire dans la zone d'émission dépend du procédé de fabrication et de son environnement. Cette vitesse doit être suffisante pour entraîner le polluant et s'opposer aux effets dispersifs des courants d'air et aux mouvements initiaux de l'air pollué. Elle sera majorée en présence de courants d'air perturbateurs importants, de polluants très toxiques ou émis en grande quantité, d'un petit dispositif de captage ou d'une aspiration très localisée.

Le tableau III donne, à titre indicatif, quelques exemples de valeurs minimales des vitesses de captage à induire au point d'émission (le critère « vitesse d'air au point d'émission » a été préféré au critère « vitesse d'air au point nul » proposé par Hemeon [3], qui semble d'utilisation moins pratique). Les fourchettes de valeurs de ce tableau ne figurent que pour donner une idée des ordres de grandeur des vitesses de captage habituellement conseillées. La valeur de la vitesse à utiliser doit être déterminée pour chaque application précise à l'intérieur de fourchettes plus étroites.

TABLEAU III

EXEMPLES DE VALEURS MINIMALES DES VITESSES DE CAPTAGE À METTRE EN JEU AU POINT D'ÉMISSION (D'APRÈS [6, 8])

Conditions de dispersion du polluant	Exemples	Vitesse de captage (m/s)
Émission sans vitesse initiale en air calme	<ul style="list-style-type: none"> • Évaporation de réservoirs • Dégraissage 	0,25-0,5
Émission à faible vitesse en air modérément calme	<ul style="list-style-type: none"> • Remplissage intermittent de fûts • Soudage • Brasage à l'argent • Décapage • Traitements de surface 	0,5-1,0
Génération active en zone agitée	<ul style="list-style-type: none"> • Remplissage de fûts en continu • Ensachage de sable pulvérisé • Métallisation (toxicité faible) • Perçage de panneaux en amiante-ciment 	1,0-2,5
Émission à grande vitesse initiale dans une zone à mouvement d'air très rapide	<ul style="list-style-type: none"> • Meulage • Décapage à l'abrasif • Machine à surfacier le granit 	2,5-10

• **Relations entre débit et vitesse**

La vitesse d'air en un point situé à proximité d'un dispositif de captage inducteur dépend du débit d'aspiration, de la distance à l'ouverture, de la forme du dispositif de captage, de la présence d'écrans, etc.

On distinguera trois types de dispositifs de captage inducteurs différents :

- les bouches d'aspiration dont l'ouverture est circulaire ou rectangulaire avec dans ce dernier cas :

avec : $\frac{L}{b} < 5$

L, b : longueur et largeur du rectangle d'ouverture (m) ;

- les fentes d'aspiration, longues et étroites avec : $\frac{L}{b} > 5$

- les buses d'aspiration, de petite taille, utilisées pour les systèmes d'aspiration à faible débit et grande vitesse d'air, à proximité immédiate de la source.

La figure 9 montre, d'après les résultats de Dallavalle [9], la forme des surfaces d'égale vitesse devant une bouche d'aspiration circulaire sans collerette et avec collerette. Les vitesses sont indiquées en pourcentage de la vitesse moyenne dans la section d'entrée V_0 . Cette figure montre que la

vitesse induite décroît très rapidement avec la distance au dispositif de captage, puisque, par exemple, à une distance égale au diamètre de l'ouverture, elle n'est plus dans l'axe que d'environ 7 % de V_0 sans collerette et d'environ 10 % de V_0 , avec collerette.

Pour assurer un captage efficace, les dimensions d'un dispositif de captage inducteur doivent être en rapport avec l'étendue de la zone d'émission des polluants et l'air aspiré doit être réparti uniformément dans l'ouverture (voir le paragraphe suivant). Cependant, si la zone d'émission n'est pas trop grande ou est ponctuelle, on pourra, au lieu d'utiliser des réseaux de courbes comme ceux de la figure 9, se contenter de formules d'un emploi plus facile donnant la vitesse induite dans l'axe du dispositif de captage en fonction de la distance.

Les relations empiriques liant débit d'aspiration, distance X entre le dispositif de captage et le point considéré et vitesse d'air induite dans l'axe du dispositif sont indiquées dans le tableau IV. Elles permettent de retrouver la décroissance très rapide de la vitesse induite avec la distance au dispositif de captage. Ainsi, par exemple, la

relation (3) permet de rendre compte du cas de la bouche isolée sans collerette représentée sur la figure 9a :

avec : $Q = (10 X^2 + A) V$ (3)

Q : débit d'air aspiré par le dispositif de captage (m³/s) ;

X : distance entre la face ouverte et le point considéré sur l'axe (m) ;

V : vitesse d'air induite (m/s).

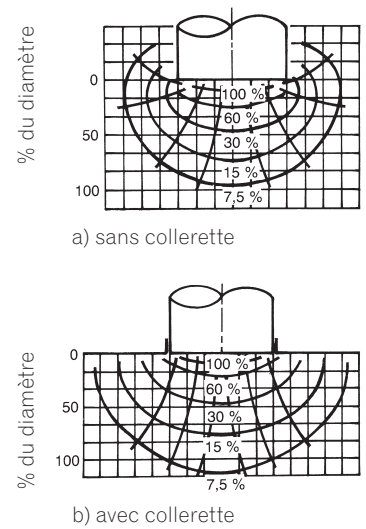


Figure 9. Surfaces d'égale vitesse devant une bouche d'aspiration circulaire (d'après Dallavalle [9]).

TABLEAU IV

RELATIONS ENTRE DÉBIT D'ASPIRATION ET VITESSES D'AIR INDUITES DEVANT UN DISPOSITIF DE CAPTAGE INDUCTEUR (D'APRÈS [3, 6, 8])

a) Cas des bouches d'aspiration (L/b < 5)		Débit d'air
Bouche isolée sans collerette		$Q = (10 X^2 + A) V$ ex. : $Q = 4570 \text{ m}^3/\text{h}$
Bouche isolée avec collerette		$Q = 0,75 (10 X^2 + A) V$ ex. : $Q = 3430 \text{ m}^3/\text{h}$
Bouche sans collerette reposant sur un plan		$Q = (5 X^2 + A) V$ ex. : $Q = 2320 \text{ m}^3/\text{h}$
Bouche avec collerette reposant sur un plan		$Q = 0,75 (5 X^2 + A) V$ Pour X assez grand ⁽¹⁾ $Q = 3,14 X^2 V$ ex. : $Q = 1740 \text{ m}^3/\text{h}$
Hotte en dôme		4 côtés ouverts $Q = 1,4 PHV$ 2 côtés ouverts b et L $Q = (b + L) HV$

⁽¹⁾ Les surfaces d'égale vitesse sont alors des quarts de sphère (selon Hemeon [6]).

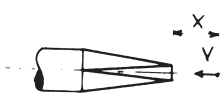
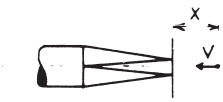

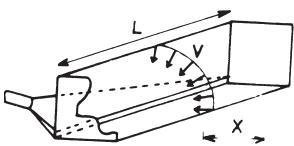
b, L (m) : Largeur et longueur de la bouche.

A = bL (m²) : Section de la face ouverte de la bouche.

V (m/s) : Vitesse d'air induite à la distance X (m).

P (m) : Périmètre de la source.

Formules valables pour X petit devant les dimensions de la bouche et pour une zone située près de l'axe de celle-ci (à au moins 2X des bords de la bouche).

b) Cas des fentes d'aspiration ($L/b > 5$)		Débit d'air
Fente isolée sans collerette		$Q = 3,7 LXV$
Fente isolée avec collerette		$Q = 2,8 LXV$
Fente sans collerette appuyée sur un plan		$Q = 2,8 LXV$
Fente aspirant dans un volume limité par deux plans		$Q = 1,6 LXV$

b, L (m): Largeur et longueur de la fente. V (m/s): Vitesse d'air induite à la distance X (m). Formules valables pour $X > 0,4 b$.

Selon certains auteurs (Hemeon [3]), pour des distances assez grandes, on peut admettre que les surfaces d'égale vitesse sont uniquement déterminées par des considérations de révolution ou de symétrie. Ainsi, selon Hemeon, dans le cas d'une bouche avec collerette reposant sur un plan, à distance suffisante, les surfaces d'égale vitesse sont des quarts de sphère (fig. 10) et le débit d'aspiration et la vitesse induite sont liés par :

$$Q = X^2 V \quad (4)$$

On notera, dans la troisième colonne du tableau IV, les réductions de débit très importantes qui peuvent être obtenues en ajoutant des parois, des écrans, des collerettes, en prenant à titre d'exemple, les valeurs suivantes : $b = 0,16$ m, $L = 0,25$ m, $A = 4 \times 10^{-2}$ m² et $V = 0,5$ m/s à $X = 0,5$ m

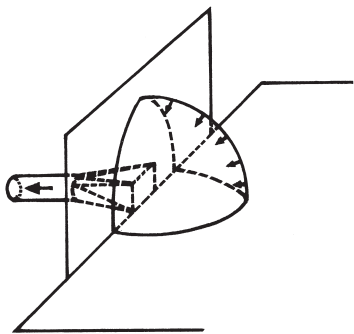


Figure 10. Bouche d'aspiration avec large collerette reposant sur un plan. Pour des distances à la bouche assez grandes, les surfaces d'égale vitesse peuvent être assimilées à des quarts de sphère (d'après Hemeon [3]).

Cependant, dans de nombreuses applications, les relations entre la vitesse d'air induite et le débit d'aspiration ne sont pas connues. C'est, par exemple, le cas des buses de captage intégrées aux outils portatifs, ou encore lorsque les dispositifs de captage ont une forme géométrique compliquée ou semi-enveloppante (tourets de meulage, machines à bois, etc.). Les critères de ventilation sont alors exprimés directement en valeurs du débit d'aspiration en fonction de paramètres comme la largeur de bande, le diamètre de la meule, etc.

• Systèmes de répartition des vitesses d'air

Plusieurs dispositifs peuvent être utilisés pour répartir les vitesses d'air à l'entrée des dispositifs d'aspiration : convergent, fentes linéaires, fentes de largeur variable, aubes directrices, grilles perforées à faible taux de perforation, filtres associés à un caisson de répartition, etc. Ces dispositifs sont décrits en détail dans le manuel de l'ACGIH [6]. Deux règles empiriques peuvent être retenues : dans le cas de la répartition par convergent, l'angle intérieur optimum est de 60° et ne doit, en aucun cas, dépasser 90° ; dans le cas de fentes associées à un caisson de répartition, la vitesse d'air dans les fentes (souvent fixée aux environs de 5 à 10 m/s) doit être au moins égale à deux fois la vitesse d'air moyenne dans le caisson (fig. 11).

Exemple de calcul

Sur le captage des fumées d'une opération de soudage, la solution retenue, compte tenu des contraintes du poste, est une table à aspiration par une fente arrière (fig. 12). Comme indiqué au début de ce paragraphe en b, l'ordre des opérations est le suivant :

– application des principes de ventilation locale : la table a été munie de parois à l'arrière et sur les côtés, le soudage doit être fait au plus près de la fente d'aspiration, on utilise un caisson pour répartir uniformément les vitesses sur la longueur de la fente ;

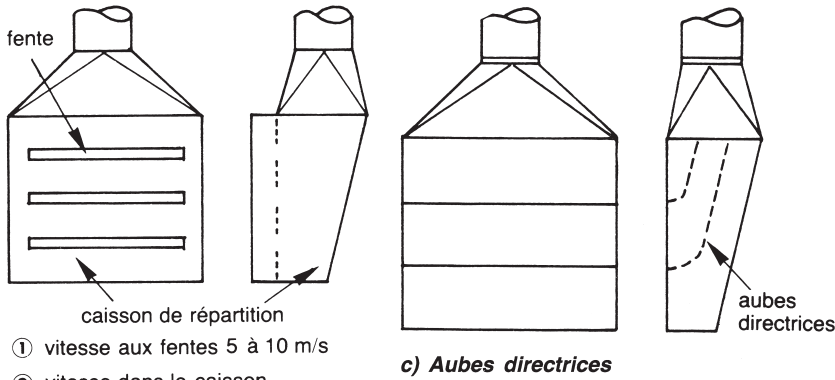
– choix de la vitesse de captage au point d'émission en fonction de la nature de l'opération : $V_c = 0,5$ m/s ;
– calcul du débit d'aspiration : la vitesse de captage doit être induite jusqu'au point le plus éloigné de la fente d'aspiration, c'est-à-dire jusqu'à une distance égale à la largeur de la table. Les surfaces d'égale vitesse étant dans le cas considéré des quarts de cylindre, le débit se calcule en utilisant les notations de la figure 12 par la formule :

$$Q = \frac{\pi}{2} \ell L V_c \quad (5)$$

ce qui, pour la table considérée ($650 \times 12 \times 10^{-4}$ m²), conduit à :

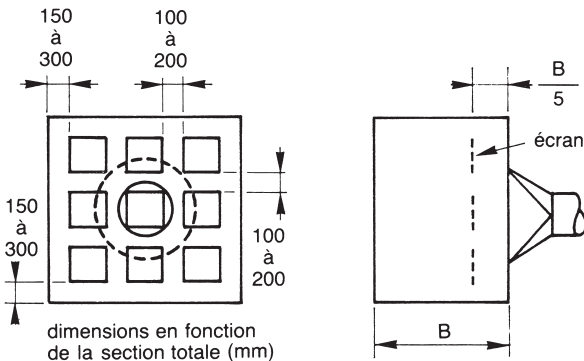
$$Q = 0,61 \text{ m}^3/\text{s} = 2\,200 \text{ m}^3/\text{h}$$

– calcul de la largeur de la fente b : le choix de la vitesse dans la fente est fait en fonction des critères de



- ① vitesse aux fentes 5 à 10 m/s
- ② vitesse dans le caisson de répartition ≤ 1/2 vitesse aux fentes

a) Fentes associées à un caisson de répartition



dimensions en fonction de la section totale (mm)
 Pour des hottes de 1 × 1 m ou moins, prévoir un écran de 150 mm plus large que le diamètre de la tuyauterie allant vers le ventilateur.

b) Écrans

c) Aubes directrices

l'écoulement d'air pollué allant vers la fente inductrice et l'écoulement d'air secondaire propre.

Ce procédé, qu'il ne faut pas confondre avec certains types de dispositifs de captage récepteurs utilisant des jets d'air (systèmes « push-pull »), permet, à efficacité égale, de mettre en œuvre des débits d'aspiration réduits, d'où des gains en coûts d'installation, d'épuration, de chauffage de l'air neuf, etc.

c) Dispositifs de captage récepteurs

Les dispositifs de captage récepteurs, comme les dispositifs inducteurs, ne contiennent pas la source de pollution mais sont placés à proximité.

Toutefois, ils ne sont utilisables que dans le cas où les polluants sont entraînés spontanément vers le dispositif de captage par le processus de travail, le rôle du ventilateur se limitant à évacuer l'air pollué au fur et à mesure. Ils se distinguent donc sur ce point des dispositifs inducteurs, et les notions de vitesse de captage et de surfaces d'égale vitesse ne jouent aucun rôle.

L'air pollué peut être entraîné :

- par convection : cas des processus chauds, on utilisera alors une hotte en dôme dans la mesure où les opérateurs n'ont pas à intervenir au-dessus de la source ;
- par induction dans le sillage de particules : déversement de matériaux pulvérulents ;
- par des jets d'air : cas des systèmes « push-pull » installés sur des cuves de traitement de surface [13] ;
- par la force centrifuge : poussières de meulage, etc. (dans ce cas, un dispositif de captage récepteur ne peut servir qu'à contrôler les grosses particules et ne peut pas capter les particules respirables qui ont des distances d'arrêt très faibles (tableau II) et ne parviennent pas jusqu'à lui).

D'une façon générale, les dispositifs de captage récepteurs sont d'un emploi et d'un calcul plus délicat que les dispositifs de captage inducteurs et ils sont beaucoup plus sensibles aux courants d'air (en particulier lorsque les polluants sont entraînés par convection naturelle).

Figure 11. Répartition des vitesses à l'entrée d'une bouche d'aspiration.

distribution des vitesses, des pertes de charge, des bruits aérauliques ; dans un atelier assez peu bruyant, on peut se fixer une vitesse d'air à l'entrée de la fente $V_e = 6 \text{ m/s}$; d'où le calcul de b :

$$b = \frac{Q}{LV_e} \quad (6)$$

c'est-à-dire $b = 85 \times 10^{-3} \text{ m}$

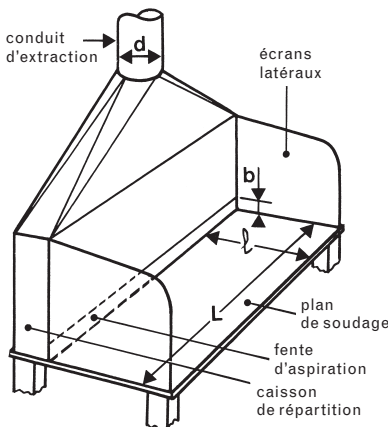


Figure 12. Table aspirante avec fente d'aspiration arrière.

- calcul de la largeur du caisson : la vitesse d'air dans le caisson doit être au maximum égale à la moitié de la vitesse aux fentes ; le caisson doit donc avoir une largeur minimale de 2b, soit 170 mm ;
- calcul du diamètre de départ de la canalisation : si l'on choisit une vitesse de transport de l'air pollué $V_t = 10 \text{ m/s}$ (cf. plus loin le tableau VI), le diamètre des canalisations d doit être égal à :

$$d = \sqrt{\frac{4}{\pi} \frac{Q}{V_t}} \quad (7)$$

c'est-à-dire $d = 0,28 \text{ m} = 280 \text{ mm}$.

• Utilisation d'un écoulement d'air secondaire

Un procédé de captage original consiste à associer à un dispositif de captage inducteur un écoulement secondaire engendré par un jet d'air ou par une deuxième aspiration [12]. Il se crée une paroi immatérielle séparant

4. Transport des polluants

L'air pollué capté sur les lieux de travail doit être évacué vers l'extérieur et, selon les cas, épuré conformément à la réglementation des installations classées.

Les méthodes de calcul des tuyauteries et du ventilateur sont fondées sur la détermination de la résistance à l'écoulement de l'air dans les canalisations qui, combinée avec le débit d'air requis, définit les conditions de fonctionnement du ventilateur.

D'une façon générale, le dimensionnement des tuyauteries résulte d'un compromis entre les contraintes économiques (investissement – fonctionnement), les diamètres disponibles de tuyauteries, les pertes de charge admissibles, les vitesses minimales de transport, les phénomènes d'abrasion, de bruit, etc. D'autres paramètres peuvent intervenir comme les pentes des tuyauteries, des problèmes de réglage, des variations de débits dans le temps, l'humidité des poussières et de l'air, la présence de gaz corrosifs, la présence de trappes de visite ou d'événements de décharge, etc.

4.1. Écoulement de l'air dans les canalisations

4.1.1. Pression statique et pression dynamique

La pression (relative) en un point d'un fluide en écoulement est la somme de deux termes :

- une pression toujours positive et exercée dans le sens de l'écoulement appelée **pression dynamique** P_d qui est égale à :

$$P_d = \frac{1}{2} \rho V^2 \quad (8)$$

avec :

P_d : pression dynamique (Pa),
 ρ : masse volumique du fluide (kg/m^3),
 V : vitesse locale du fluide (m/s) ;

- une pression exercée par ce fluide, que celui-ci soit en mouvement ou non, perpendiculairement aux parois de l'enceinte ou de la canalisation, pression que l'on appelle **pression statique** p_s et qui peut être négative ou positive.

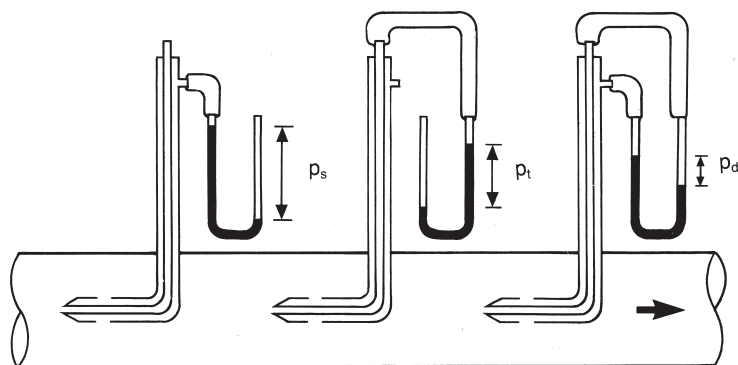


Figure 13. Mesure de la pression statique, de la pression dynamique et de la pression totale (cas d'une gaine en dépression).

La pression totale p_t est donc la somme algébrique des pressions statique et dynamique :

$$p_t = p_s + p_d \quad (9)$$

Les différents termes peuvent être mesurés séparément à l'aide d'un tube de Pitot double (fig. 13).

En général, compte tenu des valeurs des pressions ou dépressions mises en jeu dans les systèmes de ventilation, on admet que l'air se comporte tout au long des canalisations comme un fluide incompressible. Sa masse volumique dépend de la pression barométrique, de la température et de l'humidité de l'air. On pourra retenir que, sous la pression atmosphérique normale à 20 °C, la masse volumique de l'air est voisine de 1,20 kg/m^3 .

Le tableau V donne quelques valeurs de correspondance entre pression dynamique et vitesse d'air. L'unité légale de pression est le pascal (Pa) ;

1 Pa \approx 0,10 mm de colonne d'eau (0,10 mm CE).

TABLEAU V

CORRESPONDANCE ENTRE VITESSE D'AIR ET PRESSION DYNAMIQUE (pour de l'air à $\rho = 1,2 \text{ kg/m}^3$)

Vitesse d'air (m/s)	Pression dynamique	
	(Pa)	(mm CE)
5	15	1,5
10	60	6,1
13	101	10,3
15	135	13,8
18	194	19,8
20	240	24,5
22	290	29,6
25	375	38,2

À la vitesse moyenne V dans une section droite de canalisation, définie comme le quotient du débit Q par l'aire de la section droite A , $V = Q/A$, on fait correspondre une pression dynamique :

$$P_d = \frac{1}{2} \rho V^2$$

qui sert de base pour le calcul des pertes de charges (voir plus loin).

4.1.2. Vitesse de l'air

Les vitesses de l'air dans les canalisations doivent être choisies pour chaque installation en fonction de la nature et des propriétés des polluants. La vitesse de transport est un facteur essentiel pour les réseaux d'évacuation de l'air contenant des poussières : elle doit être supérieure à une valeur minimale de façon à éviter une sédimentation des poussières et un bouchage des canalisations. Elle est d'autant plus grande que les particules sont de masse volumique et de dimensions élevées.

Si les polluants sont uniquement des gaz ou des vapeurs, la vitesse de transport sera choisie de façon à réaliser un équilibre entre les coûts d'installation et de fonctionnement.

Le tableau VI établi par l'ACGIH [6] donne, à titre indicatif, des vitesses de transport minimales pour différents cas d'air pollué.

4.1.3. Pertes de charge

L'air s'écoulant dans une canalisation subit une chute de pression totale Δp (Pa) appelée perte de charge.

Celle-ci représente l'énergie dégagée sous forme de chaleur dans l'unité de volume sous l'effet des frottements dus à la viscosité de l'air ; elle est directement

TABEAU VI

GAMME DES VALEURS MINIMALES DES VITESSES DE TRANSPORT D'AIR POLLUÉ DANS LES CANALISATIONS [6]

Exemples de polluants		Vitesse minimale (m/s)
Fumées	Fumées d'oxydes de zinc et d'aluminium	7 à 10
Poussières très fines et légères	Peluches très fines de coton	10 à 13
Poussières sèches et poudres	Poussières fines de caoutchouc, de moulage de bakélite; peluches de jute; poussières de coton, de savon	13 à 18
Poussières industrielles moyennes	Abrasive de ponçage à sec; poussières de meulage; poussières de jute, de granit; coupage de briques, poussières d'argile, de calcaire	18 à 20
Poussières lourdes	Poussières de tonneaux de désablage ou de décochage, de sablage, d'alésage de fonte	20 à 23
Poussières lourdes ou humides	Poussières de ciment humide, de découpe de tuyaux en fibres-ciment, chaux vive	> 23 ou transport pneumatique humide

TABEAU VIII

VALEURS DES PERTES DE CHARGE EN FONCTION DES MATÉRIAUX CONSTITUTIFS DES CONDUITS

Matériau constitutif de la gaine (diamètre 400 mm, débit 1 m³/s)	Perte de charge (Pa/m)
Matière plastique	1,46
Acier galvanisé	1,60
Béton ordinaire	2,33
Béton grossier, briques	3,28
Gaine souple annelée	10,15

b) Pertes de charge singulières (fig. 14)

Ces pertes de charge sont dues à l'entrée de l'air dans les canalisations, au rejet de l'air hors des canalisations et aux singularités de parcours (coudes, raccordements, élargissements, contractions grilles, batteries et filtres en tenant compte de leur seuil d'encrassement admissible en service, échangeurs et récupérateurs thermiques, silencieux, etc.).

liée à la vitesse de l'écoulement et donc à la pression dynamique. On distingue deux types de pertes de charge.

a) Pertes de charge par frottement

Les pertes de charge dues à des frottements le long des parois de conduits rectilignes à section constante sont proportionnelles à la longueur du conduit. Elles peuvent se mettre sous la forme :

$$\Delta p = \lambda \frac{L}{D} \rho_d = \lambda \frac{L}{D} \rho \frac{V^2}{2} \quad (10)$$

avec :

L et D : longueur et diamètre du conduit (m).

Le coefficient sans dimension λ dépend en particulier de la rugosité des parois.

Pour les calculs, on se sert généralement d'abaques qui donnent la perte de charge par unité de longueur, $\Delta p/L$, connaissant le diamètre D et le débit Q (m³/s) ou la vitesse moyenne de l'air V (m/s).

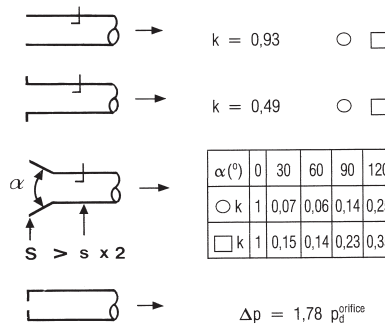
Les pertes de charge par frottement sont proportionnelles au carré de la vitesse d'écoulement. Le tableau VII donne des exemples pour un débit de 1 m³/s.

TABEAU VII

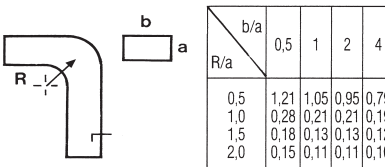
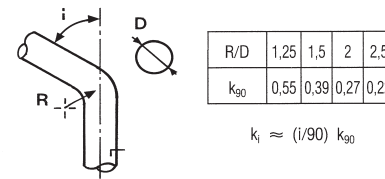
VALEURS DES PERTES DE CHARGE EN FONCTION DE LA VITESSE D'ÉCOULEMENT

Diamètre de tuyauterie (mm)	Vitesse (m/s)	Perte de charge (Pa/m) (mm CE/m)	
400	8	1,8	0,2
200	32	55	5,6

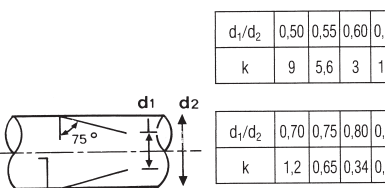
De la même manière, le frottement est très dépendant des matériaux constitutifs du conduit et de son aspect de surface (tableau VIII).



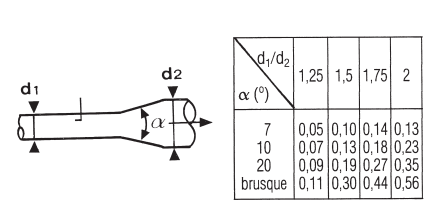
Entrées d'air



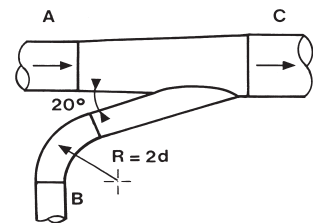
Coudes



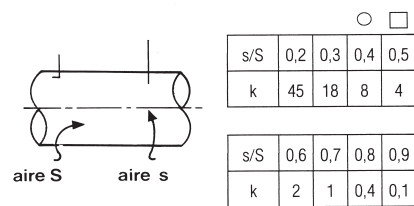
Cônes d'équilibrage



Élargissements



Raccordements



Registres

Figure 14. Exemples de valeurs du coefficient de pertes de charge singulières k [12].

4.2. Conception du réseau

La conception d'un réseau doit débiter par la recherche d'un compromis entre les différents critères suivants qui feront que les débits à mettre en œuvre, qui sont imposés, seront respectés à la fois dans chaque tronçon et globalement dans toute l'installation :

- choix des vitesses d'air à induire en chaque point, compatibles avec l'application envisagée ;
- prédimensionnement des éléments du réseau : la figure 15 illustre quelques règles simples de construction des tuyauteries destinées à limiter les pertes de charge. D'une façon générale, les changements de direction de l'écoulement ne devront pas être brusques, mais adoucis (coudes, piquages, changement de section, etc.). Dans la mesure du possible, on évitera de raccorder au même ventilateur

des branches de diamètres très différents, et on essaiera de raccorder les branches de plus petit diamètre à proximité du ventilateur ;

– équilibre du réseau : lorsqu'en un point d'un circuit, deux tuyauteries se rejoignent (fig. 16), l'air se répartira entre les deux branches de façon que les pertes de charge des deux portions en amont, jusqu'au point de jonction M, soient égales.

Les tronçons de réseaux pouvant être de longueurs très différentes dans une installation, il s'ensuit que, pour obtenir les débits désirés à chaque bouche ou dans chaque tronçon, un calcul rigoureux des pertes de charge doit être établi.

Il y a donc intérêt à garder, pour chaque tronçon, le même principe de calcul des pertes de charge pour simplifier ultérieurement les opérations d'équilibrage.

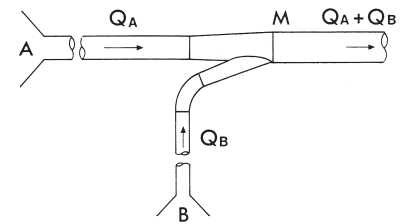


Figure 16. Raccordement des deux réseaux.

Bien que ces calculs soient l'affaire du spécialiste, il est bon de noter qu'il existe deux grandes méthodes de calcul [16, 17] qui sont :

- les pertes de charge linéaires constantes ;
- les gains de pression statique.

Pertes de charge linéaires constantes

On choisit la vitesse :

- soit dans le tronçon de raccordement au ventilateur ;
- soit dans le piquage le plus éloigné et on détermine la perte de charge linéaire correspondante.

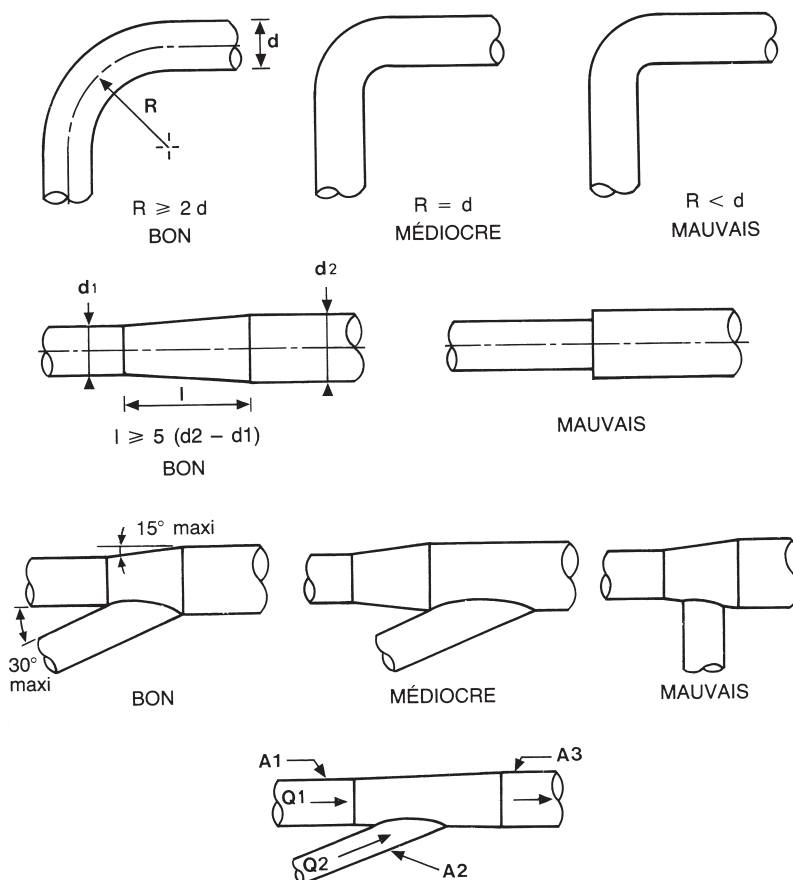
Pour chaque tronçon, connaissant le débit requis et la perte de charge linéaire admise, on en déduira le diamètre équivalent puis les dimensions de la gaine.

Cette méthode de détermination entraîne une réduction automatique de la vitesse d'air dans le sens de l'écoulement.

Gains de pression statique

Le principe de cette méthode consiste à dimensionner chaque tronçon de telle manière que l'augmentation de pression statique due à la diminution de la vitesse après chaque piquage compense exactement sa perte de charge. Ainsi, la pression statique reste la même à chaque piquage ou diffuseur, et le même débit traversera tous les piquages de même section.

La méthode des pertes de charge linéaires constantes conduit à des coûts d'installation plus faibles et s'applique surtout aux installations à basse vitesse ($V < 10$ m/s). Elle nécessite la mise en œuvre de dispositifs d'équilibrage, la pression n'étant pas constante dans les gaines, mais les calculs sont assez simples.



$$A3 = \frac{(Q1 + Q2)}{Vt}, \text{ avec } Vt : \text{ vitesse minimale de transport}$$

Attention ! Ne jamais appliquer une formule du type $A3 = A1 + A2$.

Figure 15. Dimensionnement des gaines.

La méthode des gains de pression statique conduit à des coûts d'exploitation plus faibles et est surtout réservée aux installations à haute vitesse ($V > 20$ m/s). Les installations sont plus faciles à équilibrer du fait de la pression quasi-constante dans les gaines, mais les calculs sont assez ardues et nécessitent parfois l'utilisation d'un ordinateur pour des réseaux complexes.

4.3. Équilibrage de l'installation

Pour obtenir la distribution souhaitée des débits d'air dans les différents tronçons de l'installation, on pourra compléter l'équilibrage de la pression statique réalisé à la conception par un réglage de registres ou de volets.

Cette fois, ce sont des registres ou des volets qui permettent d'ajuster, sur chaque point de captage, les débits d'air désirés.

On prêtera alors une attention particulière aux points suivants :

- il est nécessaire de mettre en place des dispositifs de blocage ne pouvant être manœuvrés qu'au moyen d'un outil ou toute autre disposition pour éviter un dérèglement ultérieur des volets ;
- le circuit offre une assez grande souplesse pour des modifications ou des extensions ultérieures et pour la correction de débits mal estimés au départ ;
- les calculs théoriques sont relativement simples mais l'opération d'équilibrage peut être assez longue ;
- si le conduit à résistance maximale a été mal choisi, le ou les conduits à résistance supérieure fonctionneront à débit trop faible ;
- des volets en position semi-fermée peuvent provoquer une usure anormale ou un engorgement local d'un circuit (dans le cas du transport de poussières).

4.4. Ambiances explosives

4.4.1. Extraction des gaz et vapeurs inflammables

L'extraction de gaz et vapeurs inflammables se fait au moyen de ventilateurs d'extraction qui ne doivent pas être susceptibles d'allumer un mélange inflammable : les matières constitutives des pales et de l'enveloppe doivent être choisies et le montage réalisé, pour éviter les étincelles par choc accidentel.

Les moteurs électriques doivent être placés dès la conception de l'installation hors de l'atmosphère éventuellement inflammable ou être certifiés ATEX [4].

4.4.2. Extraction des poussières inflammables

Les ventilateurs d'extraction des poussières inflammables doivent être situés, autant que possible, en air propre (en aval des organes de séparation poussières-air). Leur construction (matière des pales et des coques, équilibrage) doit empêcher des chocs accidentels entre parties fixe et mobile pouvant produire des étincelles.

Les conduits d'évacuation et de transport pneumatique des poussières inflammables doivent être aussi courts que possible.

Il est souhaitable, pour y éviter la formation d'électricité statique, qu'ils soient en matière conductrice ou semi-conductrice (résistivité inférieure à $10^8 \Omega \cdot \text{cm}^{-1}$) ou que leur continuité électrique soit assurée par des éléments conducteurs (fibres incorporées, gainage, revêtement). Pour éviter les dépôts intérieurs, les coudes et les variations de l'aire et de la forme de la section doivent être aussi réduits que possible ; la vitesse de circulation souhaitable est d'au moins 15 m/s, et d'au moins 20 m/s pour le transport de poussières métalliques.

Ces conduits doivent comporter des événements de décharge pour libérer la pression des explosions éventuelles le plus souvent de 2 à 10 bars selon les poussières transportées.

La vérification et le nettoyage des conduits doivent être effectués périodiquement pour éviter la formation de dépôts inflammables dangereux.

4.5. Bruit

Un point important à ne pas négliger est le problème du bruit engendré par les installations de ventilation. Elle ne doit pas conduire à l'émission de bruit pouvant dépasser la cote d'alerte de 85 dB(A). L'installation ne doit pas augmenter de plus de 2 dB(A) le niveau sonore ambiant mesuré aux postes de travail, sauf si elle n'engendre pas un niveau supérieur à 50 dB(A).

La qualité acoustique d'une installation de ventilation dépend éventuellement des bruits provoqués par les éléments suivants :

- la vitesse de l'air dans le réseau de gaines ;
- les ponts phoniques ;
- les vibrations des matériels ;
- l'émission propre des ventilateurs.

Elle dépend du matériel, du choix d'implantation des éléments et du calcul de l'installation, du soin apporté à la réalisation de celle-ci.

Les variations de vitesse et les turbulences provoquées par les changements de direction et de géométrie des réseaux de transport, ainsi que l'excitation des parois des conduits quand la vitesse est trop élevée, vont conduire à un niveau sonore non négligeable.

Une formule approchée permet d'évaluer le niveau de puissance acoustique dans une gaine droite [15] :

$$L_w \text{ (dB)} = 10 + 50 \log V + 10 \log A$$

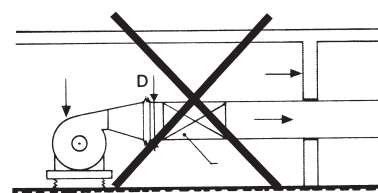
avec :

V : vitesse d'air (m/s) ;

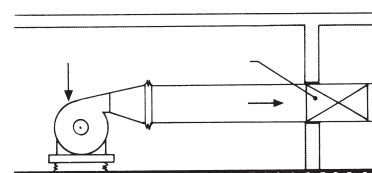
A : section (m²).

Par exemple, avec $V = 10$ m/s et $A = 0,1$ m², $L_w = 50$ dB.

L'implantation d'éléments souples ou de silencieux en certains points du circuit de ventilation (fig. 17) et l'emploi de vitesses adaptées (tableau IX) permettent de réduire l'émission sonore globale.



- a) Emplacement du silencieux à proscrire :
- le bruit de la centrale de conditionnement, en traversant le conduit à l'aval du silencieux, court-circuite ce dernier ;
 - le silencieux n'est pas précédé d'une longueur droite d'au moins 5 D.



- b) Emplacement du silencieux à conseiller.

Figure 17.
Emplacement pour un silencieux [15].

TABLEAU IX

VITESSES LIMITES RECOMMANDÉES POUR LES INSTALLATIONS TYPE « BASSE VITESSE » POUR ÉVITER LES BRUITS DANS LES RÉSEAUX [15]
(cas des locaux industriels – installations d'air non chargé de particules)

Q (m³/h)	V (m/s)	Diamètre théorique (mm)
144	4	113
288	4,5	150
540	5	195
1800	6	325
2700	6,5	380
4700	7	486
7200	7,5	580
9000	8	630
12600	8,5	724
18000	9	840
25200	9,5	970
32400	10	1070
54000	11	1320
90000	12	1630
144000	13	1980

5. Ventilateurs

5.1. Généralités

Le ventilateur est une turbomachine réceptrice qui fournit l'énergie nécessaire pour entretenir l'écoulement de l'air dans le circuit de ventilation. Il doit être choisi pour débiter un certain volume d'air sous une certaine pression (qui dépend de la résistance du circuit).

Le débit délivré par un ventilateur est à la fois fonction de ses caractéristiques propres et de la perte de charge rencontrée sur le circuit. On choisira un ventilateur en rapport avec la perte de charge maximale pouvant exister dans l'installation.

À une vitesse de rotation N donnée, un ventilateur peut être caractérisé par quatre courbes représentant les variations, en fonction du débit volume Q (m³/s) traversant le ventilateur, de :

- la pression totale du ventilateur P_t (Pa), définie comme la différence algébrique entre les pressions totales à la bride de refoulement et à la bride d'aspiration ;
- la puissance absorbée ou puissance à l'arbre P_a (W), puissance mécanique fournie à l'arbre d'entraînement du ventilateur ;

– le rendement du ventilateur η_v, défini comme le rapport de la puissance utile P_u sur la puissance absorbée :

$$\eta_v = \frac{P_u}{P_a} = \frac{Q p_t}{P_a} \quad (11)$$

– la puissance acoustique, exprimée en dB.

Si la vitesse de rotation N varie, le débit varie proportionnellement à N, la pression engendrée à N² et la puissance absorbée à N³.

Le ventilateur est entraîné par un moteur généralement électrique ou pneumatique. Des conditions de construction spéciales peuvent être imposées en cas d'atmosphères explosives. Pour certaines applications particulières, le ventilateur peut être remplacé par un injecteur alimenté en air comprimé.

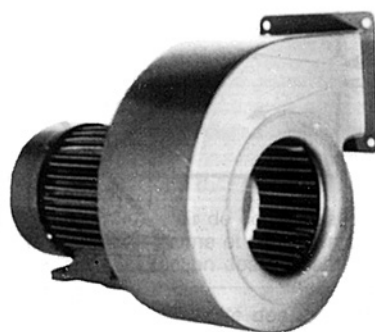
5.2. Point de fonctionnement d'un ventilateur

Soit un ventilateur ayant une courbe débit-pression connue, que l'on introduit dans un circuit dont on a calculé la parabole débit – perte de charge. Le débit mis en jeu sera tel que la pression fournie par le ventilateur égale la perte de charge du circuit. Le point de fonctionnement sera donc à l'intersection des deux courbes (fig. 18).

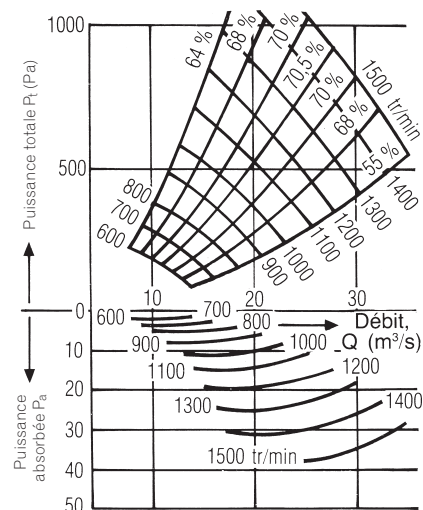
Le rendement du ventilateur η_v peut varier de 0,3 pour les plus médiocres à 0,85 environ selon le modèle et le point de fonctionnement. On ne peut donc pas adapter n'importe quel ventilateur à n'importe quel réseau.

5.3. Choix

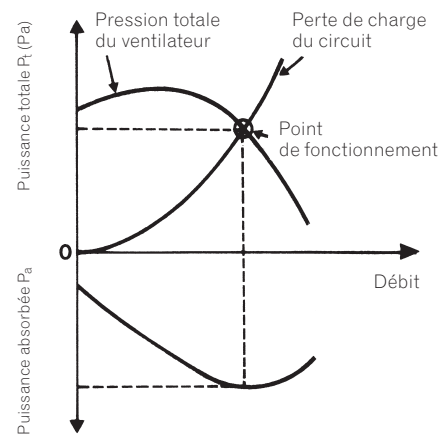
Il existe deux grandes catégories de ventilateurs : les ventilateurs centrifuges (fig. 19a) et les ventilateurs hélicoïdes (fig. 19b).



a) Ventilateur centrifuge.

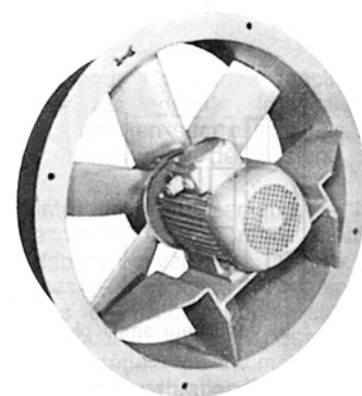


a) Exemple de courbes débit-pression et débit-puissance absorbée par un ventilateur centrifuge fonctionnant à pression atmosphérique normale dans de l'air à 20°C (masse volumique de 1,2 kg/m³).



b) Point de fonctionnement d'un ventilateur (centrifuge dans l'exemple) placé dans un circuit de ventilation.

Figure 18.



b) Ventilateur hélicoïde.

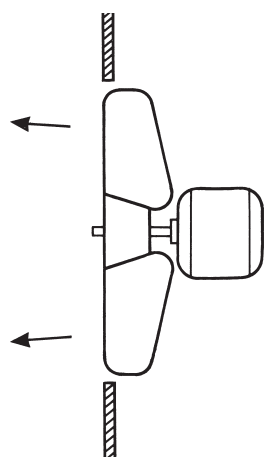
Figure 19.

Dans les ventilateurs centrifuges (ou radiaux), l'air est aspiré parallèlement à l'axe de rotation d'une roue à aubes tournant dans une volute et est rejeté à la périphérie par la force centrifuge suivant un plan perpendiculaire à l'axe de rotation.

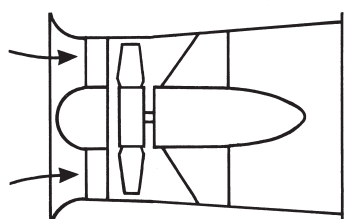
Les ventilateurs centrifuges permettent d'obtenir des débits moyens importants avec des pressions élevées (jusqu'à 25000 Pa et plus). Ils sont bien adaptés au transport de l'air dans des réseaux longs ou ramifiés.

Dans les ventilateurs hélicoïdes (ou axiaux), l'air entre et sort parallèlement à l'axe de rotation de la roue (fig. 20). Les ventilateurs hélicoïdes simples, comme celui présenté à la figure 20a, peuvent mettre en jeu des débits très importants, mais sont limités à des pressions faibles (généralement inférieures à 250 Pa), ce qui restreint leur utilisation à des circuits de faible longueur ou à l'insertion dans une paroi (par exemple, ventilation générale d'ateliers).

Les ventilateurs hélicoïdes existent également dans une version améliorée, comportant des pales plus épaisses et profilées, un moyeu large et caréné et des aubes stationnaires (redresseurs) neutralisant les mouvements de giration de l'air (fig. 20b). Les ventilateurs



a) Ventilateur simple.



b) Ventilateur amélioré.

de ce type ont un rendement qui se rapproche de celui des centrifuges, pour un encombrement plus réduit, et des pressions totales pouvant aller jusqu'à 600 à 1500 Pa environ.

Les ventilateurs hélicoïdes et centrifuges peuvent être soit accouplés directement à l'arbre moteur, soit reliés à celui-ci par l'intermédiaire d'une transmission par poulies et courroies. Ce dernier montage permet de modifier le débit du ventilateur dans la limite définie par le constructeur, modification facilitée par la mise en œuvre de poulies variables.

En général, par rapport aux ventilateurs centrifuges, les ventilateurs hélicoïdes sont plus bruyants, ont des rendements plus faibles, mais sont moins encombrants et moins chers.

En cas de transport d'air poussiéreux, le ventilateur est généralement placé après le dépoussiéreur, ce qui lui permet de travailler en air propre, avec un bon rendement et des conduites en dépression dans l'atelier (évitant ainsi les fuites d'air pollué). Quelquefois, en particulier dans l'industrie du bois, on utilise un ventilateur radial placé en amont d'un dépoussiéreur qui filtre l'air chargé de poussières et de copeaux.

On veillera, lors de l'installation du ventilateur, à ne pas dépasser la vitesse de rotation maximale, à éviter les singularités (et en particulier les coudes) à proximité de la bride d'aspiration (fig. 21), à limiter la propagation du bruit et des vibrations par des connexions flexibles et des montages antivibratoires.

5.4. Bruit

Le bruit engendré par un ventilateur est fonction de son implantation dans l'installation. D'une manière générale, les ventilateurs seront placés à l'extérieur du bâtiment. Plus la puissance

fournie au ventilateur est élevée, plus sa puissance acoustique est grande. Le ventilateur doit toujours être sélectionné pour fonctionner au point de rendement maximum.

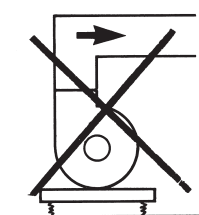
Le dimensionnement correct du ventilateur est un des facteurs les plus importants pour diminuer le bruit d'une installation. Les constructeurs de ventilateurs connaissent pour la plupart les caractéristiques de ceux-ci en matière de bruit (dans certaines conditions d'essais bien définies).

6. Rejet

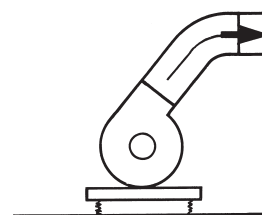
Le rejet de l'air pollué à l'extérieur du bâtiment mérite lui aussi une étude sérieuse (hauteur des cheminées, emplacement des sorties des gaines d'extraction selon la configuration du bâtiment et de son environnement).

Afin d'éviter de recycler une partie des polluants, l'air pollué devra être rejeté en dehors des zones de prise d'air neuf. Pour cela, on utilisera des cheminées de hauteur suffisante (correctement haubannées), en tenant compte de la force et de la direction du vent, du relief, etc. (fig. 22, page suivante).

Il faut noter qu'il est possible de récupérer une partie de la chaleur contenue dans le flux d'air de rejet soit par la mise en place d'un échangeur dont le rôle sera de transférer à l'air neuf une partie de la chaleur de l'air rejeté, soit par recyclage dans les locaux d'une fraction de l'air de rejet préalablement traité et épuré. Comme cette opération de traitement est toujours délicate et que la qualité de l'air recyclé en dépendra, on écartera cette technique dans tous les cas où l'on se trouvera en présence de polluants particulièrement toxiques.



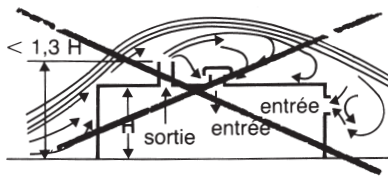
à éviter



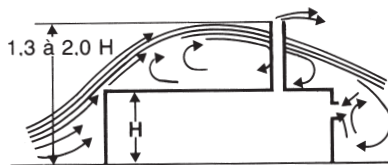
recommandé

Figure 20. Ventilateurs hélicoïdes.

Figure 21. Refoulement des ventilateurs [15].



a) Recyclage des polluants dû à une hauteur de cheminée insuffisante et à une entrée d'air dans un mur.



b) Hauteur de cheminée suffisante (cas de bâtiments bas sans obstacle environnant et un terrain approximativement plat).

Figure 22. Rejeter l'air pollué en dehors des zones d'entrée d'air neuf (d'après l'ACGIH [6]).

L'intérêt économique d'un échangeur classique s'apprécie au moyen :

- de la puissance transférée instantanée. Elle est déterminée par le calcul de la perte de chaleur de l'air extrait ou du gain de chaleur de l'air introduit ;
- de son efficacité qui se définit comme le rapport de la puissance transférée à la puissance théoriquement transférable dans les mêmes conditions de fonctionnement.

D'un point de vue pratique, l'efficacité d'un échangeur, qui croît avec sa taille, est limitée à une valeur qui correspond à l'amortissement le plus rapide de l'investissement [10].

Dans tous les cas, le rejet devra se faire en conformité avec la réglementation relative aux problèmes d'environnement.

7. Air de compensation

7.1. Rôle de la compensation

Un atelier étant un volume fermé, il s'établit nécessairement un équilibre entre les quantités d'air entrantes et sortantes. Ceci veut dire que, lorsqu'une extraction est en service dans un local, il doit obligatoirement s'y introduire un débit d'air équivalent au débit d'air extrait.

Cette compensation peut avoir lieu :

- de manière « sauvage » par les défauts d'étanchéité du bâtiment (interstices laissés par les portes, tôles de bardage non jointives, etc.) ;
- de manière « organisée », soit naturelle (grilles de ventilation simples), soit mécanique (ventilateur).

L'introduction de cet air de compensation doit être étudiée de manière à :

a) assurer l'efficacité des systèmes de ventilation : un manque d'air de compensation produit une mise en dépression des bâtiments, qui crée une résistance supplémentaire pour les ventilateurs. Il en résulte une diminution des débits, particulièrement sensible dans le cas de certains ventilateurs hélicoïdes, qui amène finalement une perte d'efficacité (fig. 23) ;

b) éliminer l'une des causes de courants d'air à grande vitesse provenant des ouvertures (portes, fenêtres, fissures, etc.), qui peuvent :

- provoquer un inconfort thermique pour le personnel,
- diminuer l'efficacité des dispositifs de captage et disperser les polluants dans tout l'atelier,
- remettre en suspension des poussières déposées (par exemple sur les structures) ;

c) éviter que l'air, provenant de zones adjacentes polluées, soit entraîné dans les zones propres (aires de stationnement où démarrent des camions, routes à grande circulation, zone rejet d'air vicié...);

d) diminuer les efforts d'ouverture des portes ;

e) assurer le fonctionnement correct des appareils à combustion et des cheminées.

Si, pour une raison quelconque il intervient une modification du débit d'air introduit dans le local, l'équilibre entre les introductions d'air et les extractions sera déplacé et les quantités d'air extraites seront différentes, le point de fonctionnement de chaque ventilateur s'établissant à une nouvelle valeur (cf. § 5.2.).

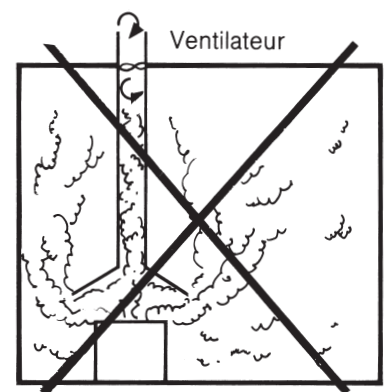
Des disproportions plus ou moins grandes peuvent exister entre les capacités des appareils et, dans ce cas, l'équilibre peut être obtenu en laissant subsister soit une dépression, soit une surpression dans les bâtiments. Il convient de s'en préoccuper afin d'éviter les transmissions de polluants entre locaux.

Pour cela, les locaux où se dégagent des produits toxiques ou asphyxiants sont volontairement maintenus en légère dépression.

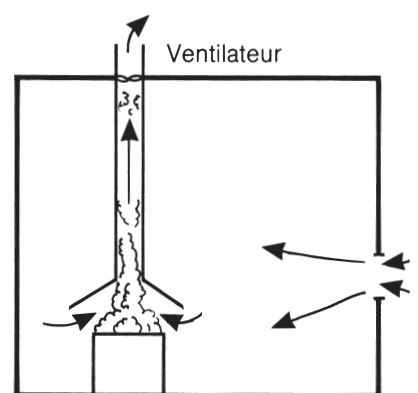
Dans le cas de locaux adjacents à pollution spécifique différente, on recherchera de plus l'indépendance de leur ventilation par exemple en disposant entre eux des sas maintenus en surpression d'air neuf.

Lorsque pour les raisons spécifiques au processus industriel, le local doit être maintenu en surpression, les sas seront maintenus en dépression.

Une introduction mécanique de l'air est recommandée ; si cette solution est retenue, on veillera à ce que ces systèmes d'introduction d'air n'apportent pas de bruits supplémentaires dans le local (disposition des ventilateurs à l'extérieur du bâtiment – neutralisation des vibrations).



a) Sans flux d'air de compensation, le ventilateur tourne, met en dépression le local et n'extrait pas les polluants.



b) Avec un flux d'air de compensation, le ventilateur tourne et crée un mouvement d'extraction des polluants.

Figure 23. Perte d'efficacité des systèmes de ventilation par non-compensation de l'air extrait.

L'air neuf devra être chauffé en période froide ; il devra être distribué à l'aide de diffuseurs et, si possible, de façon à traverser d'abord la zone occupée par les travailleurs puis les zones polluées.

Pour éviter les courants d'air, il est nécessaire d'assurer un débit d'air de compensation correct, de le distribuer régulièrement dans les locaux à l'aide de diffuseurs et de protéger les systèmes de captage à l'aide de parois, d'écrans, de rideaux d'air, etc. (fig. 24). De plus, afin d'empêcher les sensations d'inconfort thermique, on placera l'opérateur hors des zones de vitesses d'air trop élevées et on assurera un chauffage correct des locaux, surtout en hiver.

Si l'on se trouve en présence d'un poste équipé d'un dispositif de captage (ventilation locale), il est possible d'effectuer une compensation locale par apport d'air neuf directement sur le poste.

Il faut veiller dans ce cas à ce que ni l'opérateur ni son travail ne soient perturbés par ce courant d'air ; cette solution ne peut s'adapter qu'à certains types de sources de pollution très localisées, mais elle présente le double avantage de pouvoir diriger le flux des polluants vers la bouche de captage et de ne pas nécessiter d'apport complémentaire de chaleur.

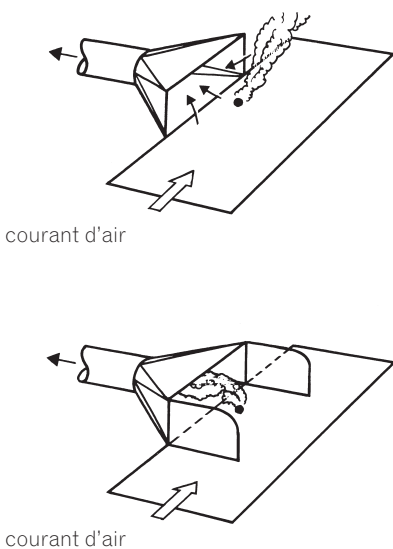


Figure 24. Exemple d'utilisation d'écrans pour lutter contre un mauvais captage dû à des courants d'air latéraux.

7.2. Compensation et confort thermique

La ventilation locale ou générale des locaux industriels, même avec recyclage partiel de l'air épuré, nécessite un apport d'air neuf pour compenser les quantités d'air extrait. Les courants d'air induits constituent un facteur d'inconfort important qui conduit fréquemment à l'arrêt des installations de ventilation au détriment de la qualité de l'air. Ce phénomène se manifeste principalement à la périphérie des bâtiments.

Il est nécessaire de prévoir un dispositif de préchauffage de l'air ; le contrôle de ce dispositif sera plus délicat dans le cas d'une introduction naturelle que dans celui d'une introduction mécanique de l'air.

L'introduction mécanique de l'air à l'intérieur des bâtiments est donc recommandée, elle permet de traiter l'air de façon que celui-ci soit propre et à température optimale et de le distribuer aux endroits opportuns.

8. Ventilation générale

8.1. Principes

La conception d'une installation de ventilation générale reste, dans l'état actuel des connaissances, une opération difficile qui fait appel à une large part d'empirisme et d'intuition. Seuls quelques principes d'une portée très générale peuvent être énoncés.

a) S'assurer au préalable que le recours à une ventilation locale est bien techniquement impossible. On ne pourra faire appel à la ventilation générale en tant que technique principale que pour l'aération des locaux à pollution non spécifique. Dans le cas d'assainissement de locaux à pollution spécifique, on recherchera toujours une solution de ventilation locale.

b) Compenser les sorties d'air par des entrées correspondantes (voir chap. 7).

c) Positionner convenablement les ouvertures d'entrée et de sortie de l'air de façon à :

- tendre vers un écoulement général des zones propres vers les zones polluées ;
- essayer de faire passer le maximum d'air dans les zones polluées ;

- éviter les zones de fluide mort ;
- éviter que les travailleurs soient placés entre les sources et l'extraction ;
- utiliser les mouvements naturels des polluants, en particulier, l'effet ascensionnel des gaz chauds.

La mise en application pratique de ces dernières recommandations est délicate. La ventilation générale procède par dilution et mélange du polluant avec l'atmosphère de l'atelier avant évacuation et il faut éviter de se représenter le polluant comme suivant un trajet imaginaire entre la source et l'extraction (fig. 25). Il faut être très prudent dans la prévision des mouvements de l'air dans un atelier muni d'une ventilation générale : les flèches que l'on peut dessiner sur les plans sont très souvent sans fondement réel.

d) Utiliser de préférence une introduction et une sortie d'air mécaniques. Les avantages et inconvénients des différents types de ventilation (naturelle, mécanique, mixte) sont résumés au tableau X (voir page suivante). Une sortie d'air naturelle convient mieux dans le cas d'ateliers hauts et étroits avec de grosses sources de chaleur.

e) Éviter les courants d'air et les sensations d'inconfort thermique.

f) Rejeter l'air pollué en dehors des zones d'entrée d'air neuf (voir chap. 6).

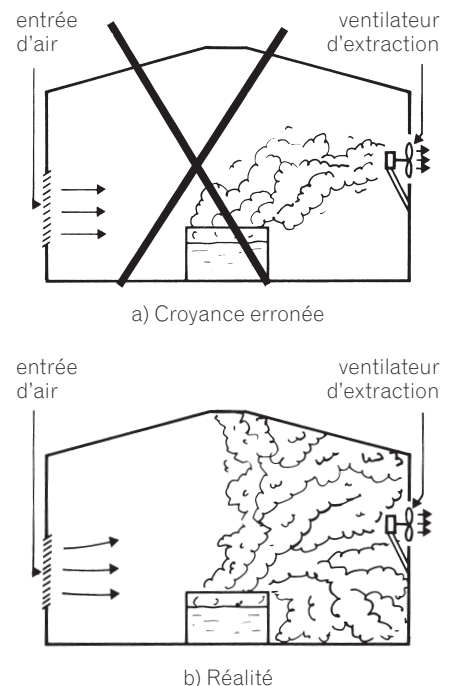


Figure 25. Visualisation schématique du fonctionnement de la ventilation générale (d'après McDerrott [5]).

TABLEAU X

COMPARAISON DES DIFFÉRENTS SYSTÈMES DE VENTILATION GÉNÉRALE

Caractéristiques principales	Système de ventilation			
	Ventilation naturelle	Ventilation mixte entrée naturelle sortie mécanique	Ventilation mixte entrée mécanique sortie naturelle	Ventilation mécanique
Domaine d'application	Utilisation des forces convectives existantes Ateliers hauts et étroits	Utilisation courante pour des bâtiments relativement bas	Utilisation de forces convectives existantes	Utilisation générale
Possibilité de contrôle de la distribution spatiale de l'air introduit	non	non	oui	oui
Possibilité de contrôle de la qualité (température, humidité, pureté) de l'air introduit	non	non	oui	oui
Possibilité de contrôle de la pression à l'intérieur du bâtiment (surpression ou dépression)	non (dépression)	non (dépression)	Effet thermique : oui (dépression surpression) Sans effet thermique : non (surpression)	oui (surpression ou dépression)
Possibilité de récupération de chaleur sur l'air extrait	non	oui	non	oui
Indépendance vis-à-vis du vent : – des entrées d'air – des sorties d'air	non non	non oui	oui non	oui oui
Problèmes particuliers	Existence de courants d'air	Existence de courants d'air		Solution onéreuse pour les gros débits d'air

8.2. Solutions

En théorie, le débit d'air à mettre en jeu dans une installation de ventilation générale peut être estimé par la formule :

$$Q = \frac{K D}{C - C_0} \quad (12)$$

avec :

Q : débit de ventilation générale (m³/s) ;
D : débit d'émission de polluant, supposée régulière dans le temps (kg/s) ;
C : concentration en polluant toléré dans l'ambiance du local (kg/m³) ;
C₀ : concentration en polluant dans l'air neuf (souvent, C₀ = 0) (kg/m³) ;
K (sans dimension) : facteur de sécurité prenant en compte l'uniformité de répartition du débit d'air, la position des ouvriers par rapport aux sources, le degré de toxicité des polluants, la non uniformité du débit des polluants.

L'évaluation du coefficient K est difficile ; sa valeur peut varier en fonction des facteurs ci-dessus de 3 à 10 [6].

L'application de cette formule demande que soit connu le débit d'émission de polluants D.

On notera que le taux de renouvellement horaire R (h⁻¹) :

$$R = 3600 \frac{Q}{V} \quad (13)$$

V : volume du local (m³),
n'intervient pas dans le calcul du débit de ventilation générale (en régime permanent). L'utilisation d'une valeur de taux de renouvellement comme critère de ventilation est donc sans justification et peut même être dangereuse puisqu'elle conduit pour une même source de pollution à des débits de ventilation différents selon le volume du local et donc à des niveaux de concentration en polluants différents.

On peut, dans certains cas, coupler le système de ventilation générale avec un réseau de soufflage complémentaire : des buses de soufflage sont disposées de manière à induire un flux d'air neuf, repris par les extracteurs, sur les principales sources de pollution [14].

Remarque

La ventilation générale n'interfère pas avec les procédés industriels et laisse une certaine flexibilité lors de la conception.

Toutefois, compte tenu des inconvénients détaillés ci-dessous :

- niveau de pollution résiduelle toujours présent ;
- mauvaise protection des travailleurs situés à proximité des sources d'émission, difficultés de prévision et de contrôle des mouvements de l'air ;
- difficultés de calcul de K et D et donc du débit d'air à mettre en jeu ;
- gros débits d'air mis en jeu ;
- difficultés d'absorber les pointes d'émission de polluants.

Il est préférable de limiter l'application éventuelle de la ventilation générale aux cas suivants :

- en complément de la ventilation locale ;
- lorsque les polluants sont peu toxiques, émis à un débit faible et régulier dans le temps, que les travailleurs sont suffisamment éloignés des sources et que le recours à une ventilation locale est techniquement impossible.

9. Implantation du matériel

Souvent négligée, la détermination de l'implantation du matériel conditionne le maintien de l'efficacité des installations de ventilation.

En effet, seuls des emplacements judicieusement choisis permettront l'accès aisé du matériel et son entretien, sans gêner le processus de fabrication ou la circulation des personnes et des produits et sans compromettre l'efficacité des installations elles-mêmes.

La solution idéale consiste à créer un local technique, isolé des ateliers, dans lequel sera regroupé l'essentiel des installations de ventilation.

À défaut les mesures suivantes seront prises :

- pour tout matériel tournant ou nécessitant un contrôle et un entretien régulier, prévoir une implantation au sol en aménageant l'espace nécessaire au démontage de tous les composants, ou en élévation avec mise en œuvre d'une passerelle de service munie de garde-corps. Si l'implantation est réalisée en toiture, les cheminements seront matérialisés et les surcharges admissibles, tant pour le matériel que pour la zone d'évolution, calculées en conséquence ;
- les implantations en élévation seront réalisées de préférence au-dessus des allées principales, et en dehors des zones d'accès ou d'intercommunication entre les ateliers ;
- les organes d'équilibrage des réseaux de gaines seront placés hors de la portée des utilisateurs, munis de dispositifs de blocage et de repérage. Les organes de réglage prévus seront par contre facilement accessibles et facilement manœuvrables par les utilisateurs ;
- les ensembles de filtration et d'épuration seront implantés de telle sorte que le démontage des filtres colmatés ou des dispositifs d'aspiration ne dégage ni poussières ni polluants dans l'atelier.

10. Contrôles et entretien d'une installation de ventilation

Le contrôle d'une installation lors de sa mise en route permet :

- de comparer ses performances à celles prévues lors de sa conception et consignées dans le cahier des charges et dans la notice d'instruction préparée par le maître d'ouvrage.

Les caractéristiques aérodynamiques et dimensionnelles mesurées et calculées sont consignées dans le dossier d'installation et permettent ainsi de s'assurer ultérieurement du bon fonctionnement de l'installation par comparaison aux valeurs de référence issues de la notice d'instruction (voir tableau XI, page suivante).

Les contrôles d'une installation en cours de fonctionnement permettent :

- de vérifier le bon état des différents éléments de l'installation (systèmes de captage conduites, épurateurs, appareils déprimogènes...);
- de mettre, éventuellement, en évidence les variations de paramètres indiquant la nécessité d'effectuer des opérations d'entretien et de réparation.

10.1. Paramètres à contrôler

La réglementation [1] prévoit que le chef d'établissement mette en place des contrôles périodiques de l'installation de ventilation. Les dates et les résultats de ces contrôles, ainsi que les réglages et modifications apportées, doivent être reportés dans la consigne d'utilisation du dossier d'installation. La nature des contrôles et leur fréquence dépendent du type de local et figurent au tableau XII (voir page suivante).

10.2. Contrôle d'une installation sur site

Les techniques à mettre en œuvre sont différentes selon que l'on réceptionne une installation ou que l'on effectue le contrôle en cours de fonctionnement. Elles peuvent être quantitatives ou qualitatives.

Lors de la réception, les techniques doivent être suffisamment précises pour que les résultats de mesure puissent être comparés aux valeurs théoriques prévues lors de la conception de l'installation.

Lors du contrôle en cours de fonctionnement, les techniques doivent être de mise en œuvre facile (on doit privilégier les mesures en continu avec indications visuelles et alarmes) et mettre en évidence les variations éventuelles des paramètres significatifs mesurés lors de la réception de l'installation (valeurs de référence).

Le tableau XIII (voir page 29) donne, selon le contrôle à effectuer, la méthodologie et les moyens à mettre en œuvre.

10.3. Techniques de contrôle quantitatives

Elles permettent de :

- déterminer les vitesses et les débits d'air mis en jeu en différents points d'une installation, et les pressions relatives entre les diverses parties de l'installation ;
- contrôler le fonctionnement d'une installation et faire procéder éventuellement à des opérations de maintenance.

La figure 26 (voir page 29) représente le schéma d'une installation de ventilation sur lequel sont repérés les points où les contrôles peuvent être effectués.

■ ■ ■ (suite page 30)

TABLEAU XI

DOSSIER DES VALEURS DE RÉFÉRENCE

Installations nouvelles ou installations ayant subi des modifications notables		Autres installations
Dossier de valeurs de référence et sélection de points de contrôle représentatifs (1 mois après la première mise en service):		<ul style="list-style-type: none"> • Caractérisation de l'installation • Une première série de valeurs servira de référence pour les contrôles.
Locaux à pollution non spécifique	Locaux à pollution spécifique	
<ul style="list-style-type: none"> • Débit global minimal d'air neuf • Débit minimal d'air neuf par local • Pressions statiques et vitesses d'air associées à ces débits • Caractéristiques des filtres (classe d'efficacité, perte de charge initiale et maximale admissible) 	<ul style="list-style-type: none"> • Polluants représentatifs de la pollution • Débits, pressions statiques et vitesses d'air pour chaque dispositif de captage • Débit global d'air extrait • Efficacité de captage des systèmes d'aspiration (par mesure ou par conformité à des normes, compte tenu des débits et de la géométrie des capteurs) • Caractéristiques des systèmes de surveillance et moyens de contrôle <p>S'il y a un système de recyclage:</p> <ul style="list-style-type: none"> • Débit global d'air neuf introduit • Efficacité des systèmes d'épuration et de dépolluement (par tranches granulométriques pour les poussières et notamment pour les poussières alvéolaires et les poussières totales); ces valeurs peuvent être fournies par le constructeur • Concentration en polluants en des points caractéristiques de la pollution de l'atelier et dans les gaines de recyclage • Systèmes de surveillance du système de recyclage 	

TABLEAU XII

CONTRÔLES PÉRIODIQUES

Locaux à pollution non spécifique	Locaux à pollution spécifique
Tous les ans:	Tous les ans:
<ul style="list-style-type: none"> • Débit global minimal d'air neuf • Examen de l'état des éléments de l'installation • Conformité des filtres de rechange à la fourniture initiale • Dimensions, perte de charge des filtres • Examen de l'état des systèmes de traitement de l'air (humidificateurs-échangeurs) • Pressions statiques et vitesses d'air 	<ul style="list-style-type: none"> • Débit global d'air extrait • Pressions statiques et vitesses d'air • Examen de l'état de tous les éléments de l'installation
	Tous les six mois (s'il y a un système de recyclage):
	<ul style="list-style-type: none"> • Concentrations en poussières dans les gaines de recyclage ou à leur sortie dans un écoulement canalisé • Contrôle de tous les systèmes de surveillance

TABLEAU XIII

CONTRÔLE D'UNE INSTALLATION : MÉTHODOLOGIE ET APPAREILLAGE

	Contrôle à effectuer Points de mesure	Méthodologie	Appareillage
Contrôles quantitatifs	Débit d'aspiration DEFGH	• Détermination du champ de vitesse dans les conduites	• Tube de Pitot (NF X 10-112) • Anémomètre
		• Détermination du champ de vitesse aux bouches d'aspiration • Technique de traçage	• Anémomètre • Selon gaz traceur
	Vitesse de captage ABC	• Mesure directe par anémomètre	• Anémomètre
	Concentration en poussière en sortie de gaine de recyclage	• Méthode pondérale ou comptage direct	• Appareil de prélèvement • Appareil de mesure directe
	Variation du débit d'aspiration DEFIJKL	• Variation de la pression statique	• Prise de pression statique et manomètre
	Paramètres de fonction du ventilateur	• Vitesse de rotation • Puissance consommée	• Tachymètre • Ampèremètre
	Efficacité du captage	• Technique de traçage	• Appareil de mesure selon le type de traceur utilisé
Contrôles qualitatifs	Efficacité, courants d'air	• Observation par fumigène	• Fumigène

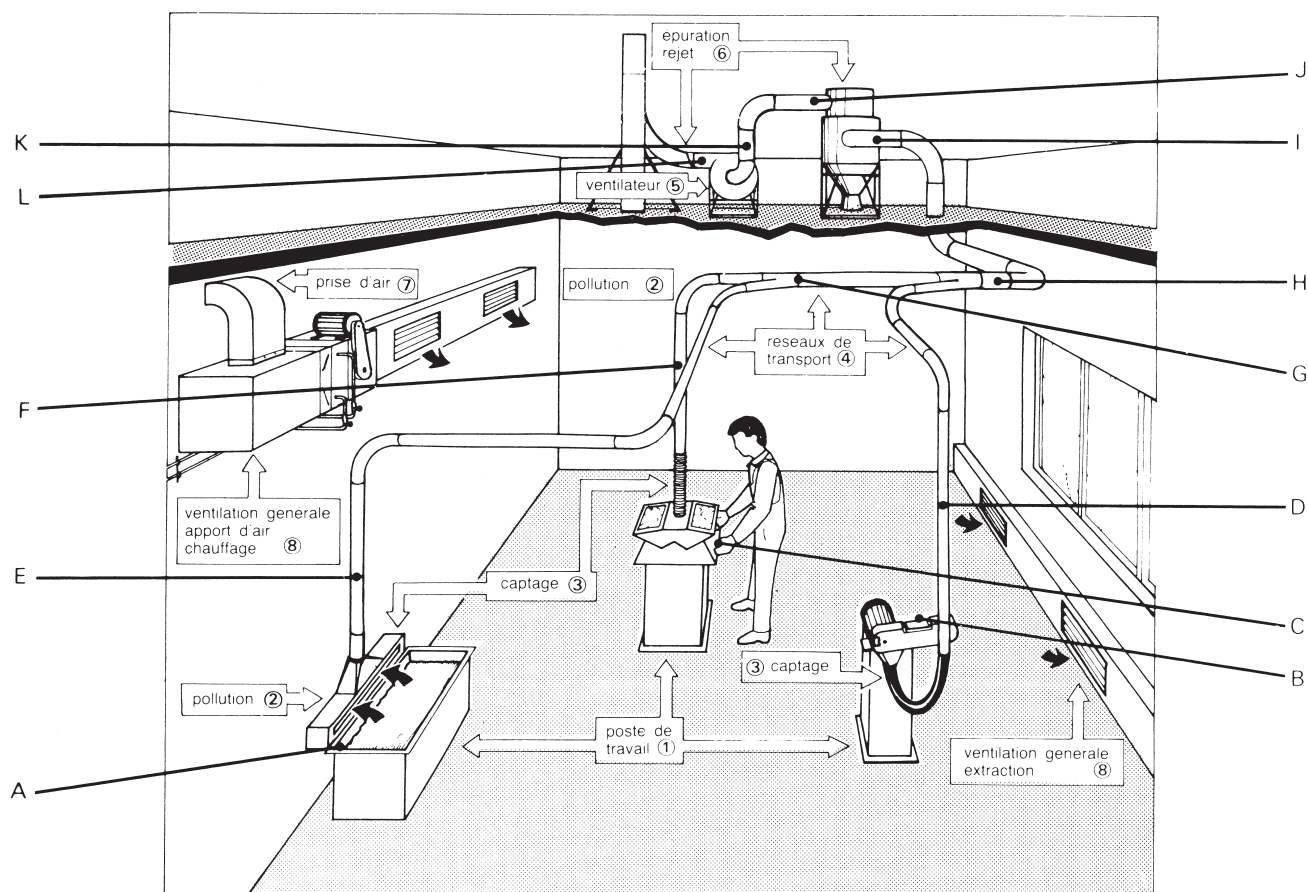


Figure 26. Points de contrôle d'une installation de ventilation sans système de recyclage.

10.3.1. Détermination des débits d'air par exploration des champs de vitesse d'air dans une conduite fermée

Dans une conduite fermée ou s'écoule de l'air, le débit est déterminé à partir de la relation :

$$Q = A V_m$$

avec :

Q : débit d'air (m³/s) ;

A : section où s'effectuent les mesures (m²) ;

V_m : vitesse moyenne de l'air dans cette section (m/s).

La vitesse moyenne est calculée à partir des vitesses locales mesurées en un certain nombre de points de la section de conduite.

Le nombre et la position des points de mesure, définis dans la norme NF X 10-112, varient en fonction de la forme de la conduite et de ses dimensions.

La vitesse moyenne peut être calculée selon plusieurs méthodes. L'une d'entre elles consiste à faire la moyenne arithmétique des vitesses mesurées localement.

La vitesse moyenne est fournie par la relation :

$$V_{\text{moy}} = \frac{\sum_{i=1 \text{ à } n} V_i}{n} \quad (14)$$

Les vitesses d'air sont soit déterminées en utilisant un tube de Pitot double soit mesurées directement à l'aide d'un anémomètre (cf. § 10.5).

Les vitesses d'air peuvent être obtenues de façon d'autant plus satisfaisante que les conditions énumérées ci-dessous sont respectées :

- longueur au-dessus du point de mesure sans singularité supérieure à 20 D (D : diamètre de la conduite au niveau de la section de mesure) ;
- longueur en dessous du point de mesure sans singularité supérieure à 5 D ;
- bord des trous dans la conduite net et sans bavure ;
- écoulement peu fluctuant et sans giration ;
- diamètre du tube de Pitot ou de la sonde de l'anémomètre inférieur à D/50 ;
- antenne de tube de Pitot parallèle à l'axe de la conduite.

Pour la mesure de la vitesse à l'aide du tube de Pitot, il est souhaitable que la vitesse moyenne soit supérieure

à 4 m/s. En dessous, la valeur de la pression dynamique (p_d) devient trop faible et l'erreur sur la mesure trop importante.

10.3.2. Détermination des débits d'air par exploration du champ de vitesse au niveau des bouches d'extraction ou d'introduction d'air

Lorsque la méthode décrite dans le paragraphe 10.3.1. ne s'applique pas (longueurs droites trop faibles, inaccessibilité...), le débit peut être déterminé en faisant un champ de vitesse d'air au niveau des bouches d'extraction ou d'introduction d'air à l'aide d'un anémomètre. La vitesse moyenne sera obtenue en calculant la moyenne arithmétique des vitesses locales mesurées aux points définis par quadrillage. Afin de ne pas commettre d'erreurs sur le débit (pouvant atteindre plus de 50 % de la vraie valeur), certaines précautions doivent être prises lors des mesures. En particulier, on doit tenir compte du type de bouche (extraction ou introduction), de la présence ou de l'absence de grilles ou de fentes, du type d'anémomètre, de la distance entre la bouche et l'anémomètre...

10.3.3. Détermination du débit d'air et contrôle d'une installation par mesure de la pression statique en un point [6]

Cette méthode consiste à mesurer la pression statique en différents points d'un circuit de ventilation, soit pour en déduire les débits d'air mis en jeu, soit pour contrôler le fonctionnement de l'installation.

Le contrôle consiste à déterminer le débit d'air mis en jeu par une méthode précise (exploration du champ de vitesse, traçage...) et à noter simultanément les valeurs de la pression statique aux différents points de mesure (fig. 26 et 27).

10.3.4. Estimation du débit d'air à partir de la mesure de la vitesse de rotation du ventilateur et de la puissance consommée par le moteur électrique [5]

Cette méthode consiste à calculer la puissance consommée par le moteur pour en déduire la puissance absorbée par le ventilateur et déterminer le point de fonctionnement du ventilateur en utilisant des courbes caractéristiques

(débit-pression, débit-puissance) fournies par les constructeurs.

La détermination du point de fonctionnement du ventilateur permettra de connaître le débit d'air mis en jeu sur le circuit de ventilation. Ce point est obtenu en reportant la valeur calculée de la puissance absorbée sur la courbe caractéristique « débit-puissance » du ventilateur.

10.4. Techniques de contrôle qualitatives [5]

Une estimation qualitative de l'efficacité de captage d'une installation de ventilation peut se faire par la visualisation des écoulements à l'aide de fumigènes.

Cette méthode, très simple à mettre en œuvre, peut être utilisée de manière systématique pour :

- mettre en évidence la dispersion des polluants, le sens des écoulements, le refoulement éventuel des hottes en dôme ;
- définir la zone à partir de laquelle l'installation a perdu toute son efficacité ;
- mettre en évidence l'existence des courants d'air et visualiser les phénomènes de turbulence à proximité d'obstacles (opérateurs, pièces...) ;
- rechercher des fuites.

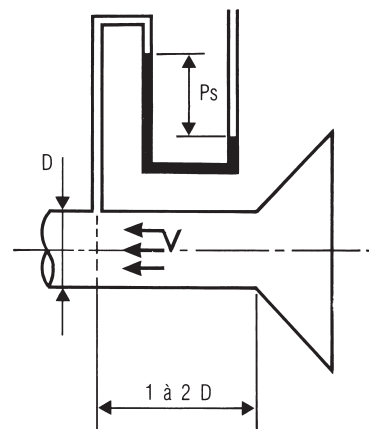


Figure 27. Implantation de la prise de pression statique à proximité d'un système de captage.

10.5. Appareils de mesure de vitesse d'air

Les principales familles d'appareils les plus fréquemment utilisés pour la mesure des vitesses d'air sont les suivantes :

- tube à Pitot double ;
- anémomètres ;
- anémomètres thermiques ;
- anémomètres mécaniques ;
- anémomètres à déflexion à palettes ;
- anémomètres à moulinets.

Les principales caractéristiques des appareils de mesure de vitesse d'air sont résumées dans le tableau XIV.

10.6. Appareils de mesure de pression

Les appareils de mesure de pression, généralement appelés manomètres, utilisés en ventilation, peuvent être classés en deux catégories suivant leur principe de fonctionnement :

- manomètres hydrostatiques, tube en U, tube incliné... ;
- manomètres à membranes.

Le tableau XV (voir page suivante) donne les principales caractéristiques (principe de fonctionnement, plage de mesure...) des appareils de mesure de pression.

10.7. Registre de contrôle d'une installation de ventilation

Tous les renseignements concernant une installation de ventilation doivent être consignés dans le dossier d'installation. La personne effectuant le contrôle de l'installation de ventilation doit pouvoir y trouver :

- les plans de l'installation avec les points de mesures ;
- les calculs théoriques fournis par l'installateur ;
- les valeurs de référence, mesurées lors de la réception : débits d'air, vitesse d'air (captage, transport...), pressions ;
- les valeurs mesurées lors des contrôles en cours de fonctionnement ;
- le calendrier de maintenance ;
- les opérations de maintenance effectuées et leurs dates ;
- les modifications effectuées.

10.8. Causes possibles de mauvais fonctionnements décelés lors du contrôle d'une installation

La variation (positive ou négative) de la pression statique en un ou plusieurs points de mesure permet de diagnostiquer et de déterminer les causes de dysfonctionnement d'une installation de ventilation.

Une diminution de la pression statique peut avoir pour origine :

- une réduction des performances du ventilateur : réduction de la vitesse de rotation, usure de la roue, colmatage de la roue ;
- une réduction des sections de passage due à des dépôts dans les conduites avant le point de mesure (vitesse de transport trop faible) ;
- la mise en place de nouveaux points d'aspiration ;
- des changements de position des registres d'équilibrage ;
- une augmentation excessive des pertes de charge de l'épurateur.

Une augmentation de la pression statique est principalement due à un colmatage du circuit derrière le point de mesure.

TABLEAU XIV

CARACTÉRISTIQUES DES APPAREILS DE MESURE DES VITESSES D'AIR

Appareils	Principe	Gamme mesure	Précision valeurs (fournisseurs)	Dimensions trous en gaine (mm)	Température d'utilisation	Utilisation en air pollué	Étalonnage	Robustesse	Utilisations générales Observations
Tube Pitot avec manomètre incliné	–	> 4 m/s	–	3 à 10	Étendue	Oui	Aucun	Bonne	Utilisation normalisée NF X 10-112 Pas utilisable en basse vitesse
Anémomètres thermiques									
Fil chaud	Refroidissement d'un fil chauffé électriquement	0,05 à 50 m/s	2 à 5 % pleine échelle	= 10	0 à 80 °C	Non	Fréquent	Moyenne	Utilisation standard • Certains sont compensés en température. • Certains permettent d'effectuer des mesures de température, de pression statique.
Thermocouple	–	0,05 à 30 m/s	3 % pleine échelle	= 10	< 60 °C	Non	Fréquent	Moyenne	
Anémomètres mécaniques									
Vélocimètre	Déflexion de palettes	0,2 à 40	2 à 3 % pleine échelle	Dimensions spéciales	Étroite	Oui	Fréquent	Bonne	Utilisation standard Permet de faire des mesures de pression statique
Micro-moulinet Ø 10 à 30	Rotor muni d'ailettes mis en rotation	0,3 à 50	1,5 à 2 % pleine échelle	Pas utilisable en gaine	< 60 °C	Non	Moyen	Moyenne	Utilisation standard
Moulinet Ø 100 à 150		0,3 à 50	1,5 à 5 % pleine échelle		< 60 °C	Non	Moyen	Moyenne	Utilisation standard

TABLEAU XV

CARACTÉRISTIQUES DES APPAREILS DE MESURE DES PRESSIONS

	Principe	Échelles	Précision		Étalonnage	Observations
			(Pa)	(mm CE)		
Appareils à liquide						
Tube en U vertical	Variation de niveau d'un liquide	Jusque $5 \cdot 10^4$ Pa (en fonction du liquide)	10	1	Non	Portable
À tube incliné	Idem	Jusque $2 \cdot 10^3$ Pa (en fonction du liquide) mini 1 à 100 Pa	5	0,5	Non	Portable, doit être positionné
Micromanomètre	Idem	0 à $5 \cdot 10^3$ Pa	0,5	$5 \cdot 10^{-2}$	Non	Non portable de laboratoire
Appareils mécaniques						
À membrane métallique	Mouvement d'une membrane métallique	Jusqu'à plusieurs bars mini 0 à 100 Pa	5	0,5	Oui	Portable, absence de liquide, lecture facile
Micromanomètre électronique (transducteur)	Idem	Jusqu'à 10^4 Pa mini 0 à 10 Pa	0,01	10^{-3}	Oui	Portable très sensible

Bibliographie

- [1] *Aération et assainissement des lieux de travail*, coll. Aide-mémoire juridique. INRS, TJ 5.
- [2] *Les valeurs limites d'exposition professionnelle*. INRS, ED 6443.
- [3] HEMEON W.C.L., *Plant and process ventilation*, 2^e éd. New York, Industrial Press, 1963.
- [4] *Atex. Mise en œuvre de la réglementation relative aux atmosphères explosives. Guide méthodologique*. INRS, ED 945.
- [5] McDERMOTT H.J., *Handbook of ventilation for contaminant control*, 1^{re} éd. Ann Arbor, Ann Arbor Science, 1976.
- [6] ACGIH, *Industrial ventilation. A manual of recommended practice*, 25^e éd. Lansing, American Conference of Governmental Industrial Hygienists, 2004.
- [7] HAGOPIAN J.H., BASTRESS E.K., *Recommended industrial ventilation guidelines*, Cincinnati, DHEW, publication n° NIOSH 76-162, 1976.
- [8] Norme ANSI Z9.2-1979, *Fundamentals governing the design and operation of local exhaust systems*, New York, American National Standards Institute, 1979.
- [9] DALLAVALLE J.M., *Exhaust hoods*, 2^e éd. New York, Industrial Press, 1952.
- [10] *Guide pratique de ventilation n°1. L'assainissement de l'air des locaux de travail*. INRS, ED 657.
- [11] *Guide pratique de ventilation n°9.1. Cabines d'application par pulvérisation de produits liquides*. INRS, ED 839.
- [12] « La ventilation », *Travail et sécurité*, numéro spécial 1-2.
- [13] *Guide pratique de ventilation n°2. Ventilation des cuves et bains de traitement de surface*. INRS, ED 651.
- [14] *Guide pratique de ventilation n°3. Mise en œuvre manuelle des polyesters stratifiés*. INRS, ED 665.
- [15] CLAIN F., *Le bruit des équipements*, Paris, Sedit, 1974, 126 p.
- [16] REGKNAGEL, SPRENGER, *Manuel pratique de génie climatique*, Paris, Pyc Edition, 1980, 1495 p.
- [17] *Manuel Carrier. 2^e partie : distribution de l'air*, New York, Carrier International Ltd, 1960.

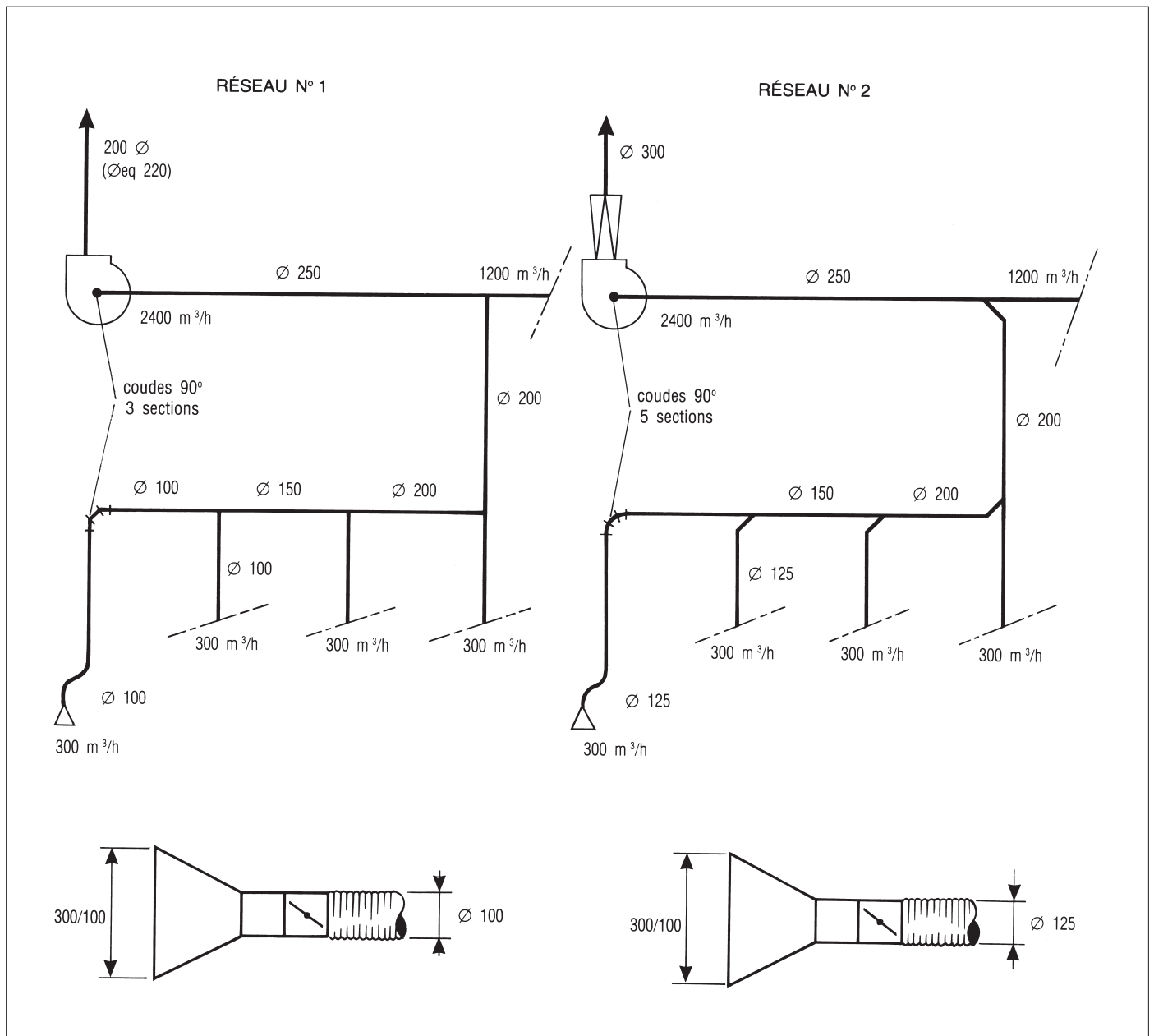
Annexe 1 Étude comparative de deux réseaux d'extraction

• On se propose de calculer les pertes de charge et les diverses énergies mises en jeu lors du fonctionnement d'une installation de captage dans deux configurations différentes.

• L'installation consiste en un réseau sur lequel sont raccordées huit pièces de captage, d'un débit unitaire de $300 \text{ m}^3/\text{h}$, destinées à extraire des fumées de soudage. On étudie ce réseau qui comporte un certain nombre de défauts induisant des pertes de charge singulières et l'on compare ses caractéristiques à celles du même réseau ayant subi les quelques modifications suivantes :

- augmentation du diamètre de raccordement des buses de captage;
- raccourcissement des flexibles de raccordement;
- augmentation du rayon des courbures des coudes;
- transformation des piquages droits en piquages à 45° ;
- mise en place d'un divergent en sortie du ventilateur (récupération de la pression dynamique);
- colmatage des défauts d'étanchéité (supposés répartis uniformément dans le premier cas).

• On estime que les pertes de charges dues aux changements de section le long d'un même réseau sont négligeables et l'on calcule les pertes de charge statiques. Les pertes de charge totales incluant les pressions dynamiques sont reprises ensuite dans le bilan d'exploitation.



BILAN D'EXPLOITATION

Caractéristiques communes aux deux réseaux.

- Le ventilateur est supposé avoir un rendement aérodynamique η de 50 %.
- Les pertes par la transmission et le moteur sont supposées égales à 20 % de la puissance absorbée.
- Le temps de fonctionnement est de 10 heures par jour soit 2250 heures par an.

RÉSEAU N° 1

- Le débit théorique de 2400 m³/h conduit à :
 - pertes de charge statiques = 1058 Pa
 - pression dynamique $\underline{= 212 \text{ Pa}}$
 - pression totale nécessaire = 1270 Pa
- Il est supposé que les fuites représentant 20 % du débit prennent naissance tout au long du réseau. Dans ces conditions les caractéristiques utiles du ventilateur seront approximativement :
 - $Q = 2400 \times 1,2 = 2880 \text{ m}^3/\text{h}$ soit $0,80 \text{ m}^3/\text{s}$
 - $p_t = 1270 \times (1,2)^2 = 1829 \text{ Pa}$

- La puissance absorbée à l'arbre du ventilateur est :

$$P_a = \frac{Q \cdot p_t}{\eta} = \frac{0,80 \times 1829}{0,5} = 2926 \text{ W}$$

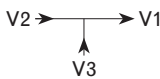
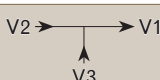
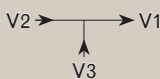

- La puissance absorbée par le moteur P_m est :

$$P_m = 2926 \times 12 = 3511 \text{ W (ou 3,51 kW)}$$

- Soit une consommation annuelle de : $2250 \times 3,51 = 7900 \text{ kWh}$

RÉSEAU N° 1 : TABLEAU DE CALCUL DES PERTES DE CHARGE

Rappel : 1 Pa \approx 0,10 mm CE

Désignation du tronçon de réseau	V (m/s)	P _{dyn} (Pa)	$\zeta^{(1)}$	ΔP_{sta} (Pa)		
Entrée pièce de captage	2,78	4,5	0,4	1,8		
Changement de section 300 x 100 en \varnothing 100	10,6	66,1	1,07	65,9		
Registre de réglage à papillon, ouverture 15°, \varnothing 100	10,6	66,1	0,6	39,7		
Flexible métallique \varnothing 100, l = 5 m, $\Delta p_{lin} = 22 \text{ Pa/m}$	10,6	66,1	–	110		
Conduit métallique \varnothing 100, l = 5 m, $\Delta p_{lin} = 15,5 \text{ Pa/m}$	10,6	66,1	–	77,5		
Coude à 90°, 3 sections, \varnothing 100, R/D = 1,0	10,6	66,1	0,5	33,0		
Conduit métallique \varnothing 100, l = 5 m, $\Delta p_{lin} = 15,5 \text{ Pa/m}$	10,6	66,1	–	77,5		
Changement de section \varnothing 100 en \varnothing 150	4,75	13,3	–	–		
Confluence réseau principal à 90°		V1 = 9,5 V2 = 4,75 V3 = 10,6	9,50	53	1	53
Conduit métallique \varnothing 150, l = 5 m, $\Delta p_{lin} = 8 \text{ Pa/m}$	9,50	53	–	40		
Changement de section \varnothing 150 en \varnothing 200	5,30	16,5	–	–		
Confluence réseau principal à 90°		V1 = 8 V2 = 5,3 V3 = 10,6	8,0	37,6	0,9	33,8
Conduit métallique \varnothing 200, l = 5 m, $\Delta p_{lin} = 4 \text{ Pa/m}$	8,0	37,6	–	20		
Confluence piquage à 90°		V1 = 10,2 V2 = 10,6 V3 = 8	8,0	37,6	1,4	52,6
Conduit métallique \varnothing 200, l = 10 m, $\Delta p_{lin} = 6,5 \text{ Pa/m}$	10,2	61,1	–	65		
Confluence piquage à 90°		V1 = 14 V2 = 10,2 V3 = 10,2	10,2	61,1	1,2	73,3
Conduit métallique \varnothing 250, l = 20 m, $\Delta p_{lin} = 8,5 \text{ Pa/m}$	14	115,2	–	170		
Coude à 90°, 3 sections, \varnothing 250, R/D = 1,0	14	115,2	0,5	57,6		
Conduit métallique 200 \square , \varnothing eq 20, l = 5 m, $\Delta p_{lin} = 17,5 \text{ Pa/m}$	19	212,3	–	87,5		
Total pertes de charge statique					1058,2	

(1) Coefficient de perte de charge accidentelle (sans dimension) permettant le calcul de $\Delta P_{sta} = P_{dyn} \times \zeta$.

RÉSEAU N° 2

• Le débit réel puisqu'il n'y a pas de fuite est $Q = 2400 \text{ m}^3/\text{h}$:

- pertes de charge statiques = 599 Pa
- pression dynamique = 53 Pa
- pression totale nécessaire = 652 Pa

avec :

$$Q = 2400 \text{ m}^3/\text{h} = 0,67 \text{ m}^3/\text{s};$$

$$p_t = 652 \text{ Pa}.$$

• La puissance absorbée à l'arbre du ventilateur est :

$$P_a = \frac{Q \cdot p_t}{\eta} = \frac{0,67 \times 652}{0,5} = 874 \text{ W}$$

• La puissance absorbée par le moteur P_m est :

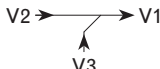
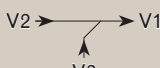


$$P_m = 874 \times 1,2 = 1048 \text{ W (ou 1,05 kW)}$$

• Soit une consommation annuelle de :
 $2250 \times 1,05 = 2359 \text{ kWh}$

CONCLUSION

On peut donc constater que pour une même efficacité de captage, le réseau le moins étudié engendre une consommation annuelle 3,35 fois plus élevée.

RÉSEAU N° 2 : TABLEAU DE CALCUL DES PERTES DE CHARGE
 Rappel : 1 Pa \approx 0,10 mm CE

Désignation du tronçon de réseau	V (m/s)	P _{dyn} (Pa)	ζ (ω)	ΔP_{sta} (Pa)	
Entrée pièce de captage	2,78	4,5	0,4	1,8	
Changement de section 300 x 100 en \varnothing 125	7,00	28,8	1,07	26,0	
Registre de réglage à papillon, ouverture 15°, \varnothing 125	7,00	28,8	0,6	17,3	
Flexible métallique \varnothing 125, l = 2 m, $\Delta p_{lin} = 10 \text{ Pa/m}$	7,00	28,8	–	20	
Conduit métallique \varnothing 125, l = 8 m, $\Delta p_{lin} = 5,7 \text{ Pa/m}$	7,00	28,8	–	45,6	
Coude à 90°, 5 sections, \varnothing 125, R/D = 2	7,00	28,8	0,2	5,7	
Conduit métallique \varnothing 125, l = 5 m, $\Delta p_{lin} = 5,7 \text{ Pa/m}$	7,00	28,8	–	28,5	
Changement de section \varnothing 125 en \varnothing 150	4,75	13,3	–	–	
Confluence réseau principal à 45°	 V1 = 9,5 V2 = 5,3 V3 = 7,0	9,50	53	0,3	15,9
Conduit métallique \varnothing 150, l = 5 m, $\Delta p_{lin} = 8 \text{ Pa/m}$	9,50	53	–	40	
Changement de section \varnothing 150 en \varnothing 200	5,30	16,5	–	–	
Confluence réseau principal à 45°	 V1 = 8,0 V2 = 5,8 V3 = 7,0	8,0	37,6	0,45	16,9
Conduit métallique \varnothing 200, l = 5 m, $\Delta p_{lin} = 4 \text{ Pa/m}$	8,0	37,6	–	20	
Coude à 45°, \varnothing 200, R/D = 2	8,0	37,6	0,1	3,8	
Confluence piquage à 45°	 V1 = 10,2 V2 = 7,0 V3 = 8,0	8,0	37,6	0,6	22,6
Conduit métallique \varnothing 200, l = 10 m, $\Delta p_{lin} = 6,5 \text{ Pa/m}$	10,2	61,1	–	65	
Coude à 45°, \varnothing 200, R/D = 2	10,2	61,1	0,1	6,1	
Confluence piquage à 45°	 V1 = 14 V2 = 10,2 V3 = 7,0	10,2	61,1	0,6	36,7
Conduit métallique \varnothing 250, l = 20 m, $\Delta p_{lin} = 8,5 \text{ Pa/m}$	14,0	115,2	–	170	
Coude à 90°, 5 sections, \varnothing 250, R/D = 2	14,0	115,2	0,2	23	
Conduit divergent 220 \square en \varnothing 300	14,0	115,2	0,15	17,3	
Conduit métallique \varnothing 300, l = 5 m, $\Delta p_{lin} = 3,4 \text{ Pa/m}$	9,5	53	–	17	
Total pertes de charge statique				599,2	

(1) Coefficient de perte de charge accidentelle (sans dimension) permettant le calcul de $\Delta P_{sta} = P_{dyn} \times \zeta$.

Annexe 2 Informations utiles

1. DONNÉES TECHNIQUES GÉNÉRALES

1.1. Convention de quelques unités utiles en ventilation

1.1.1. Unités de pression

	Pa	mbar	atm	mm Hg (ou Torr)	mm eau (ou mmCE)	kgf/cm ²	inch H ₂ O (ou "wg")	inch Hg	psi (ou lbf/in ²)
1 Pa =	1	0,01	9,869.10 ⁻⁶	7,501.10 ⁻³	0,1020	1,020.10 ⁻⁵	4,015.10 ⁻³	2,953.10 ⁻⁴	1,450.10 ⁻⁴
1 mbar =	100	1	9,869.10 ⁻⁴	0,7501	10,20	1,020.10 ⁻³	0,4015	2,953.10 ⁻²	1,450.10 ⁻²
1 atm =	1,013.10 ⁵	1013	1	760	1,033.10 ⁴	1,033	406,8	29,92	14,70
1 mm Hg =	133,3	1,333	1,316.10 ³	1	13,60	1,360.10 ⁻³	0,5352	3,937.10 ⁻²	1,934.10 ⁻²
1 mm eau =	9,807	9,807.10 ⁻²	9,678.10 ⁻²	7,356.10 ⁻²	1	10 ⁻⁴	3,937.10 ⁻²	2,896.10 ⁻³	1,422.10 ⁻³
1 kgf/cm ²	9,807.10 ⁴	980,7	0,9678	735,6	10000	1	393,7	28,96	14,22
1 inch H ₂ O =	249,1	2,491	2,458.10 ⁻³	1,868	25,40	2,540.10 ⁻³	1	7,356.10 ⁻²	3,613.10 ⁻²
1 inch Hg =	3386	33,86	3,342.10 ⁻²	25,40	345,3	3,453.10 ⁻²	13,60	1	0,4911
1 psi =	6885	68,95	6,805.10 ⁻²	51,71	703,1	7,031.10 ⁻²	27,68	2,036	1

Exemple d'application : 1 atm = 1,033 kgf/cm²

1.1.2. Unités de débit et de vitesse d'air

	m ³ /s	m ³ /h	l/min	cfm (ou ft ³ min)
1 m ³ /s =	1	3600	60000	2119
1 m ³ /h =	2,778.10 ⁻⁴	1	16,67	0,5886
1 l/min =	1,667.10 ⁻⁵	0,060	1	3,531.10 ⁻²
1 cfm =	4,720.10 ⁻⁴	1,699	28,32	1

1 fpm = 1 ft/min = 5,080.10⁻³ m/s

= 1 cfm/sq.ft = 18,29 m³/h.m²

1 m/s = 196,9 fpm

1 cfm/ft = 1,548.10⁻³ m²/s = 5,574 m³/h.m

1.1.3. Autres unités

- Puissance :

1 ch = 735,5 W et 1 hp = 745,7 W

- Concentration :

1 gr/cu ft = 1 grain/ft³ = 2,288 g/m³

- masse volumique :

1 lb/cu ft = 16,02 kg/m³

1.1.4. Exemple d'application

- La puissance absorbée par un ventilateur s'exprime par la formule :

$$P = \frac{Q \cdot p_t}{\eta}$$

avec :

Q (m³/s) : débit d'air traversant le ventilateur ;

p_t (Pa) : pression totale fournie par le ventilateur ;

P (W) : puissance absorbée ;

η (sans dimension) : rendement du ventilateur.

- Compte tenu des données ci-dessus, cette formule s'écrit si on exprime Q en

m³/h, p_t en mm CE, P en ch et η en % :

$$735,5 P = \frac{\frac{Q}{3600} \times 9,807 p_t}{\frac{\eta}{100}}$$

ou

$$P = 3,7 \cdot 10^{-4} \frac{Q p_t}{\eta} = \frac{1}{2700} \frac{Q p_t}{\eta}$$

1.2. Données physiques

a) Masse volumique de l'air : elle est donnée (selon la norme NF X 10-200) par la formule :

$$\rho = 3,485 \cdot 10^{-3} \times \frac{p - \frac{3}{8} p_v}{T}$$

avec :

ρ (kg/m³) : masse volumique de l'air ;

p (Pa) : pression absolue de l'air ;

T (K) : température absolue ;

p_v (Pa) : pression partielle de la vapeur d'eau.

Ainsi, par exemple, pour de l'air à 20 °C sous la pression atmosphérique normale (101 325 Pa) et à 65 % d'humidité relative, la masse volumique de l'air est de :

$$\rho = 1,20 \text{ kg/m}^3$$

(la pression de vapeur saturante de l'eau à cette température est de 2338 Pa). Si la valeur de la pression partielle de vapeur d'eau ne peut pas être mesurée, on pourra en première approximation utiliser la formule donnant la masse volumique de l'air sec :

$$\rho = \rho_o \frac{p}{p_o} \frac{T_o}{T}$$

avec :

ρ (kg/m³) : masse volumique de l'air sec ;

ρ_o (kg/m³) : valeur de ρ à la pression atmosphérique normale et à 0 °C (ρ_o = 1,293 kg/m³) ;

p (Pa) : pression absolue de l'air ;

T (K) : température absolue ;

p_o (Pa) : pression atmosphérique normale (p_o = 101 325 Pa) ;

T_o (K) : température absolue correspondant à 0 °C (T = 273,15 K).

b) Propriétés physiques de l'air sec à 20 °C sous 760 mm Hg :

- viscosité dynamique :

$$\eta = 18,2 \cdot 10^{-6} \text{ kg/m.s}$$

- viscosité cinématique :

$$\nu = 15,1 \cdot 10^{-6} \text{ m}^2/\text{s}$$

- chaleur massique à pression constante :

$$c_p = 1006 \text{ J/kg.K}$$

c) Nombre de Reynolds : nombre sans dimension caractérisant l'écoulement d'un fluide dans une conduite :

$$Re = \frac{VD}{\nu}$$

avec :

V (m/s) : vitesse moyenne du fluide ;

D (m) : diamètre hydraulique de la conduite ;

ν (m²/s) : viscosité cinématique du fluide.

2. ADRESSES UTILES

2.1. Syndicats professionnels

UNICLIMA

(Syndicat des industries thermiques, aérauliques et frigorifiques)
11-17, rue de l'Amiral-Hamelin
75783 PARIS Cedex 16
Tél. 01 45 05 70 00
www.uniclima.fr

2.2. Centres de recherches et de documentation, organismes

CETIAT

(Centre technique des industries aérauliques et thermiques)
23, avenue des Arts – B.P. 52042
69603 VILLEURBANNE Cedex
Tél. 04 72 44 49 00
www.cetiat.fr

COSTIC

(Comité scientifique et technique des industries climatiques)
Domaine de Saint-Paul
78471 SAINT-RÉMY-LÈS-CHEVREUSE
Cedex
Tél. 01 30 85 20 10
www.costic.com

INERIS

(Institut national de l'environnement industriel et des risques)
B.P. 2 – 60550 VERNEUIL-EN-HALATTE
Tél. 03 44 55 66 77
www.ineris.fr

CITEPA

(Centre interprofessionnel technique d'études de la pollution atmosphérique)
42, rue de Paradis
75010 PARIS
Tél. 01 44 83 68 83
www.citepa.org

CONSEIL FRANÇAIS DE L'ÉNERGIE


12, rue de Saint-Quentin
75010 PARIS
Tél. 01 40 37 69 01
www.wec-france.org

ADEME

(Agence de l'environnement et de la maîtrise de l'énergie)
20, avenue du Grésillé – B.P. 90406
49004 ANGERS Cedex 07
Tél. 02 41 20 41 20
www.ademe.fr

CFDE

(Centre de formation du développement durable et de l'environnement)
46-48, avenue de la Grande-Armée
CS 50071
75858 PARIS Cedex 17
Tél. 01 40 69 37 00
www.cci.fr/web/cfde

Toutes les publications de l'INRS sont téléchargeables sur 
www.inrs.fr

Pour commander les publications de l'INRS au format papier 

Les entreprises du régime général de la Sécurité sociale peuvent se procurer les publications de l'INRS à titre gratuit auprès des services prévention des Carsat/Cramif/CGSS.

Retrouvez leurs coordonnées sur www.inrs.fr/reseau-am

L'INRS propose un service de commande en ligne pour les publications et affiches, payant au-delà de deux documents par commande.

Les entreprises hors régime général de la Sécurité sociale peuvent acheter directement les publications auprès de l'INRS en s'adressant au service diffusion par mail à service.diffusion@inrs.fr

Ce guide est destiné à fournir des réponses pratiques à toute personne à qui se pose un problème de conception, d'entretien, de fonctionnement et de contrôle d'une installation de ventilation. Son objectif est d'aider le lecteur à bien poser les problèmes liés à l'étude et à la mise en place d'un système de ventilation et de lui proposer une démarche pour aborder ces problèmes et les résoudre.



Institut national de recherche et de sécurité
pour la prévention des accidents du travail
et des maladies professionnelles
65, boulevard Richard-Lenoir 75011 Paris
Tél. 01 40 44 30 00 • info@inrs.fr

Édition INRS ED 695

5^e édition | juillet 2022 | 1 000 ex. | ISBN 978-2-7389-2775-0

L'INRS est financé par la Sécurité sociale
Assurance maladie / Risques professionnels

www.inrs.fr   

