

Liste des substances utilisant cette analyse

Nom

Métaux - Métalloïdes

Préparation de l'analyse

Nombre d'étapes de préparation _____ 1

Commentaires sur les étapes :

Mise en solution :

- Soit, extraction des composés solubles dans l'eau, suivie ou non d'une attaque fluoritrique pour la détermination des éléments insolubles.
- Soit mise en solution de l'aérosol et des filtres par un mélange d'acides fluorhydrique et nitrique (3 volumes + 2 volumes), avec ou sans jaugeage de la solution pour la recherche des éléments totaux.

1 étape de préparation :

Étape de préparation n°

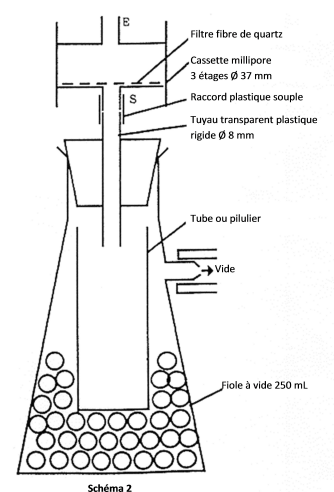
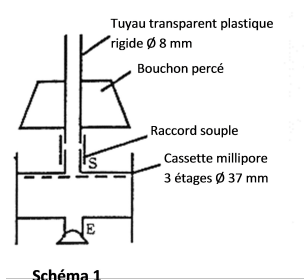
Type de préparation _____ ■ Solubilisation

Autres conditions de préparation :

Cette méthode de séparer les éléments solubles dans l'eau des éléments insolubles dans l'eau ou de solubiliser directement les éléments totaux, en prenant en compte les poussières déposées sur les parois.

Éléments "solubles"

- Après avoir vérifié le serrage des différents éléments de la cassette et la présence du bouchon inférieur, introduire par l'orifice supérieur, à l'aide d'une pipette automatique à embout jetable, exactement 10 mL d'eau.
- Reboucher la cassette et agiter mécaniquement à $37 \pm 2^\circ\text{C}$ pendant une heure. L'usage des ultrasons est à proscrire, car leur action et la chaleur dégagée modifient notablement les quantités solubilisées.
- Au bout d'une heure, retourner la cassette, ôter le bouchon puis adapter à l'orifice (S) un tuyau en plastique rigide selon le schéma 1. Retourner alors ce dispositif sur un tube ou un pilulier placé dans une fiole à vide selon le schéma 2.



- Ôter alors le bouchon (E) et faire couler la solution dans le pilulier en appliquant un vide léger. On peut aussi faire couler le filtrat dans le tube ou le pilulier en appliquant une légère surpression au sommet de la cassette.

Remarque

Si les solutions ne sont pas dosées immédiatement, il est prudent de stabiliser les éléments extraits par ajout d'une quantité connue d'un acide approprié (en général HNO_3 de 1 à 5 %).

Cette mise en solution peut être suivie d'une seconde attaque, décrite ci-dessous, afin de déterminer les éléments insolubles dans l'eau.

Éléments "totaux"

- Dans le cas d'une solubilisation incomplète, il sera nécessaire de mettre en œuvre un protocole différent de celui décrit ci-dessous. Ces modes opératoires prennent en compte les dépôts éventuels d'éléments métalliques sur les parois de la cassette porte-filtre.

- **Deux modes opératoires sont utilisables** : avec jaugeage ou sans jaugeage de la solution. On choisira celui qui présente les meilleurs avantages pour le dosage à effectuer par la suite.

Mode opératoire avec jaugeage de la solution

- Après avoir vérifié le serrage des différents éléments de la cassette, et la présence du bouchon inférieur, introduire par l'orifice d'entrée de l'air, à l'aide d'une pipette automatique à embout jetable 3 mL d'acide fluorhydrique et 2 mL d'acide nitrique (ou 5 mL d'un mélange 3 mL HF + 2 mL HNO₃).
- Reboucher la cassette et l'introduire dans une cuve à ultrasons contenant de l'eau.
- Soumettre à l'agitation ultrasonique pendant 10 minutes, en retournant la cassette après 5 minutes. On peut, si nécessaire, chauffer l'eau de la cuve, jusqu'à 60°C, après avoir pris la précaution d'enlever le bouchon supérieur de la cassette.
- Rincer l'extérieur de la cassette avec de l'eau, puis essuyer l'extérieur ou égoutter avant de transvaser dans un tube gradué.
- Les phases de transvasement et de rinçage sont effectuées selon la séquence décrite dans la figure 1 :
 - - enlever le bouchon de l'orifice de sortie (fig. 1a),
 - - retourner la cassette sur un tube gradué (fig. 1b),
 - - enlever le bouchon restant (fig. 1c), ce qui a pour effet de vider le contenu de la cassette dans le tube.
 - - rincer avec deux fois 5 mL d'eau, l'introduction se faisant à l'aide d'une pipette automatique par l'orifice supérieur (fig. 1d),
 - - remettre les bouchons (fig. 1e),
 - - ouvrir la cassette (fig. 1f).
- - Transvaser le reliquat de solution dans le tube, rincer les parois des deux parties de la cassette et amener au volume v ($v = 20$ à 40 mL selon le nombre d'éléments à doser), avec de l'eau.

Les cassettes ayant servi à ces mises en solution ne sont pas réutilisables, elles sont jetées.

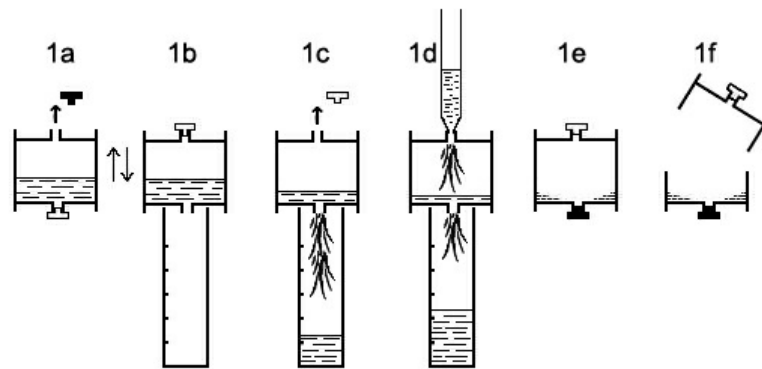


Figure 1

Mode opératoire sans jaugeage de la solution

- Après avoir vérifié le serrage des différents éléments de la cassette, et la présence du bouchon inférieur, introduire par l'orifice d'entrée de l'air, à l'aide d'une pipette automatique à embout jetable **exactement** 5 mL d'un mélange d'acides fluorhydrique et nitrique (3 vol + 2 vol).
- Reboucher la cassette et l'introduire dans une cuve à ultrasons.
- Soumettre à l'agitation ultrasonique pendant 10 minutes, en retournant la cassette après 5 minutes.
- Introduire ensuite **exactement** 10 mL d'eau. Reboucher et homogénéiser.
- Pour l'analyse, introduire **directement** le capillaire du spectrophotomètre par l'orifice supérieur de la cassette.
- Si l'on veut transvaser la solution (par exemple dans un tube de passeur), ôter l'un des bouchons, retourner la cassette sur le tube, puis soulever l'autre bouchon en le maintenant en place pour réguler l'écoulement.

Avantages de la méthode avec jaugeage

- Volume de solution permettant de doser plusieurs éléments avec un spectrophotomètre séquentiel (SAA ou spectrophotométrie d'émission à plasma).
- Solution finale moins concentrée en acides, donc moins dangereuse pour le manipulateur s'il vient à être en contact avec la solution et moins corrosive pour le matériel.

Avantages de la méthode sans jaugeage

- Volume de solution plus faible permettant d'atteindre des concentrations plus basses sur le filtre.
- Moins de manipulations des acides.
- Moins de risques de renversement.
- Pas d'utilisation de tubes gradués.
- Pas de risque d'erreur lors du report des références de la cassette sur le tube.

Remarques

- Dans le cas d'une solubilisation incomplète, il est nécessaire d'utiliser un mode opératoire différent, mettant en jeu des procédures de dissolution plus rigoureuses. Pour certains aérosols très fins (par exemple des fumées de soudage), la nébulisation de la suspension obtenue est possible et peut donner des résultats équivalents à ceux obtenus avec une solubilisation totale "slurry nebulisation". Ceci doit avoir été vérifié avant toute analyse d'une série d'échantillons non solubilisés.

- Traiter les blancs de laboratoire et les blancs de terrain de la même façon.

Condition analytique n°

Les conditions analytiques utilisées lors du développement de la méthode sont fournies avec les données de validation.

Technique analytique _____ ■ SPECTROMETRIE D'EMISSION A PLASMA (ICP/AES)

Commentaires, conseils ou conditions particulières :

Réglage de l'appareil et essais préliminaires

- Pour la détermination des éléments totaux ou insolubles, s'assurer que l'appareil est bien équipé d'un matériel de travail résistant à l'acide fluorhydrique (nébuliseur, chambre de nébulisation et injecteur).
Dans la mesure où l'appareil et le volume de solution disponible le permettent, effectuer une analyse qualitative de quelques échantillons représentatifs de la série d'échantillons à analyser. En déduire les éléments à déterminer : ceux relevant de l'hygiène industrielle (toxiques ou traceurs) et ceux pouvant interférer sur l'analyse.
- Choisir pour chaque élément la (ou les) longueur(s) d'onde de mesure en fonction de la gamme de concentration attendue et des interférents possibles (provenant de l'échantillon ou du filtre). Fixer les points de correction de fond.
- Effectuer les pré-réglages nécessaires (alignement de la torche, profilage en longueur d'onde, etc.) et déterminer les paramètres du plasma selon les instructions du constructeur.
- Déterminer le délai avant le début d'une mesure, le nombre et le temps de lecture donnant des résultats satisfaisants (choisir le meilleur compromis pour le nombre et la durée des lectures).
- Déterminer les coefficients de correction interéléments si les interférences n'ont pas pu être toutes évitées (ces coefficients peuvent parfois être calculés automatiquement pendant l'étalonnage du spectromètre, il s'agit alors d'en vérifier la pertinence).
- Sauvegarder ces paramètres dans la méthode.

Interférences

- En spectrométrie d'émission à plasma, les interférences spectrales trouvées dans la littérature seront soit évitées par le choix d'une raie analytique alternative, soit corrigées après mesure (si possible simultanée) de l'interférent.

Étalonnage et expression des résultats

La méthode d'étalonnage indiquée est celle utilisée lors du développement. Elle n'a cependant pas de caractère obligatoire

Méthodes d'étalonnage pour la quantification des polluants¹

¹ <https://www.inrs.fr/dms/inrs/PDF/metropol-analyse-etalonage.pdf>

Principe d'étalonnage _____ externe

Solvant de l'étalon _____ ■ Même solvant que celui des échantillons

Commentaires :

Préparation des solutions étalons

Utiliser des filtres du même type que ceux utilisés pour le prélèvement.

Eléments "solubles"

Les étalons utilisés pour l'analyse des éléments solubles sont généralement préparés en milieu acide (HNO_3 de 1 à 5 %) pour stabiliser les éléments en solution.

Eléments "totaux"

- Utiliser des filtres du même type que ceux utilisés pour le prélèvement.
- Les filtres en fibre de quartz contiennent divers éléments métalliques. L'homogénéité des filtres par lots doit être vérifiée et une valeur de blanc filtre moyen doit être déterminée pour 6 filtres minimum. Les solutions étalons sont préparées dans une matrice reconstituée.
- Les solutions étalons sont préparées directement à partir de une ou deux solution(s) mère(s) à 1 g/L. Si on souhaite utiliser une ou des dilution(s) intermédiaire(s), préparer plusieurs solutions indépendantes, de façon à pouvoir repérer une éventuelle erreur de dilution. Les étalons sont préparés par dilution volume à volume de "double" étalon avec du "double" blanc filtre :
 - double étalon : solution aqueuse de concentration double de celle souhaitée dans l'étalon final,
 - double blanc filtre : x filtres sont dissous dans 3 x mL HF. On ajoute 2 x mL HNO_3 et on jauge à (x/2 v) mL avec de l'eau (v est le volume de jaugeage utilisé lors de la mise en solution des filtres).

Remarques

Une alternative à cette méthode de préparation des étalons est la suivante :

- y mL de solution étalon concentrée (1 g/L ou 100 mg/L),
- 5 mL de blanc filtre concentré (x filtres + 3 x mL HF + 2 x mL HNO_3 , avec par exemple x = 50),
- jaugeage à v mL avec de l'eau.
- L'étalon zéro ETA_0 (ou solution de tarage - cf. NF T 01-041) est réalisé soit par dilution volume à volume du double blanc filtre avec de l'eau, soit par dilution du blanc filtre concentré (exemple : 5 mL de blanc filtre concentré - jaugeage à v mL).
- La gamme de travail retenue couvrira de préférence un domaine où la réponse de l'appareil est linéaire ou présente une faible déviation à la linéarité (voir critère de courbure dans "données de validation - compléments"). Dans ce dernier cas, le nombre minimal d'étalons sera de 5 afin de pouvoir mieux déterminer à partir de quelle valeur se situe le début de l'écart à la linéarité.
- Dans le cas de la préparation d'étalons multi-élémentaires, et en particulier pour les analyses par ICP, préparer les solutions étalon de telle façon que le rapport des concentrations des différents éléments ne soit pas constant et que la charge saline totale soit pour tous du même ordre de grandeur.

Etalonnage

- Définir la gamme d'étalonnage et étalonner l'appareil, l'auto-zéro étant fait sur ETA_0 .
- Tracer la courbe d'étalonnage.

Dosage

En règle générale, on passe 5 à 10 échantillons (filtres prélevés et vierges), puis on passe l'étalon de contrôle ETA_{QC} et l'étalon ETA_0 pour vérifier la stabilité de l'appareil. Passer également des échantillons dilués par 2 ou 4 dans ETA_0 pour chaque type de poussière afin de vérifier un éventuel effet de matrice.

Pour les analyses, il est recommandé de suivre le protocole décrit dans "données de validation - compléments".

Calcul de la concentration atmosphérique²

²<https://www.inrs.fr/dms/inrs/PDF/metropol-resultat-calcul-concentration.pdf>

Compléments :