

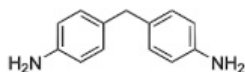
# 4,4'-Diaminodiphénylméthane

Fiche toxicologique n°218

## Généralités

Edition \_\_\_\_\_ Octobre 2021

Formule :



## Substance(s)

Formule Chimique	Détails	
C <sub>13</sub> H <sub>14</sub> N <sub>2</sub>	Nom	<b>4,4'-Diaminodiphénylméthane</b>
	Numéro CAS	<b>101-77-9</b>
	Numéro CE	<b>202-974-4</b>
	Numéro index	<b>612-051-00-1</b>
	Synonymes	<b>4,4'-Méthylènedianiline, Bis(4-aminophényl)méthane, MDA</b>

## Etiquette



4,4'-DIAMINODIPHENYLMETHANE

### Danger

- H350 - Peut provoquer le cancer
- H341 - Susceptible d'induire des anomalies génétiques
- H370 - Risque avéré d'effets graves pour les organes
- H373 - Risque présumé d'effets graves pour les organes à la suite d'expositions répétées ou d'une exposition prolongée
- H317 - Peut provoquer une allergie cutanée
- H411 - Toxique pour les organismes aquatiques, entraîne des effets néfastes à long terme

Les conseils de prudence P sont sélectionnés selon les critères de l'annexe 1 du règlement CE n° 1272/2008.  
202-974-4

*Selon l'annexe VI du règlement CLP.*

**ATTENTION : pour les mentions de danger H370 et H373, se reporter à la section "Réglementation".**

## Caractéristiques

### Utilisations

[1, 4]

Cette amine aromatique est essentiellement utilisée comme :

- intermédiaire dans la fabrication du diisocyanate de diphénylméthane (MDI) et de ses polymères ;
- durcisseur et agent de vulcanisation pour résines époxydiques et pour élastomères uréthanes...

Elle peut également dans une moindre mesure être utilisée comme :

- intermédiaire dans la fabrication de polymères haute performance ;
- matière première pour la fabrication de colorants ;
- inhibiteur de corrosion...

## Propriétés physiques

[1 à 5]

Le 4,4'-diaminodiphénylméthane se présente sous la forme de cristaux ou flocons incolores à jaune pâle, s'assombrissant au contact de l'air, d'odeur légèrement aminée. Il est faiblement soluble dans l'eau (0,1 g pour 100 g d'eau à 25 °C) et très soluble dans de nombreux solvants organiques : acétone (273 g pour 100 mL d'acétone à 25 °C), méthanol (143 g pour 100 mL de méthanol à 25 °C), oxyde de diéthyle (9,5 g pour 100 mL d'oxyde de diéthyle à 25 °C)...

Nom Substance	Détails	
4,4'-Diaminodiphénylméthane	Formule	<b>C 13H 14N 2</b>
	N° CAS	<b>101-77-9</b>
	Etat Physique	<b>Solide</b>
	Masse molaire	<b>198,3</b>
	Point de fusion	<b>89 à 92 °C</b>
	Point d'ébullition	<b>398 °C</b>
	Densité	<b>1,056</b>
	Densité gaz / vapeur	<b>6,8</b>
	Pression de vapeur	<b>2,87 x 10<sup>-8</sup> Pa à 20 °C</b>
	Point d'éclair	<b>220 °C (coupelle fermée)</b>
	Coefficient de partage n-octanol / eau (log Pow)	<b>1,59</b>

À 25 °C et 101,3 kPa, 1 ppm = 8,1 mg/m<sup>3</sup>.

## Propriétés chimiques

[1, 2]

Exposé à l'air et à la lumière, le 4,4'-diaminodiphénylméthane s'oxyde lentement en prenant une coloration brune. Chauffé à des températures supérieures à 270 °C, il se décompose avec émission de fumées toxiques d'oxyde d'azote et d'aniline.

Le 4,4'-diaminodiphénylméthane étant une base faible, il peut réagir vivement avec les oxydants forts.

## VLEP et mesurages

### Valeurs Limites d'Exposition Professionnelle

[6 à 8]

Des valeurs limites d'exposition professionnelle (VLEP) dans l'air des lieux de travail ont été établies pour le 4,4'-diaminodiphénylméthane.

Substance	Pays	VME (ppm)	VME (mg/m <sup>3</sup> )	VLEP Description
4,4'-Méthylènedianiline	France (VLEP réglementaire indicative - 2021)	-	0,08	mention peau
4,4'-Méthylènedianiline	Etats-Unis (ACGIH - 1996)	0,1	0,81	mention peau

### Méthodes de détection et de détermination dans l'air

- Prélèvement par pompage de l'air au travers d'un ou deux filtre(s) en fibre de quartz ou de verre traité(s) à l'acide sulfurique [9 à 12].
- Désorption à l'aide d'un mélange de solvants : acétonitrile/eau tamponnée à pH 2,5 [9], de potasse ou de soude méthanolique [10, 11], de toluène [12].
- Dosage de la substance par chromatographie liquide haute performance (avec détection UV et/ou électrochimique) [9 à 11] ou par chromatographie en phase gazeuse (avec détection par capture d'électrons) pour le dérivé de la substance avec l'anhydride heptafluorobutyrique [12].

## Incendie - Explosion

[1, 13 à 15]

Dans les conditions normales d'utilisation, le 4,4'-diaminodiphénylméthane est un solide combustible, qui, sous la forme de fines poussières mises en suspension dans l'air, peut générer des atmosphères explosives (limite inférieure d'explosivité d'environ 15 g/m<sup>3</sup>). Chauffé à haute température, il fond et émet des vapeurs pouvant également former des atmosphères explosives. Sous certaines formes, le 4,4'-diaminodiphénylméthane peut polymériser de façon explosive s'il est chauffé ou exposé à un incendie.

En cas d'incendie impliquant cette substance, les agents d'extinction préconisés sont principalement l'eau sous forme pulvérisée éventuellement avec additif ou sous forme de mousse (adjonction d'un émulseur spécial compatible avec les produits polaires). Des agents extincteurs pouvant remettre en suspension les poudres en combustion sont à proscrire (dioxyde de carbone, poudres chimiques...). En effet, le soulèvement de la poudre par le souffle de projection de l'agent extincteur formera une atmosphère explosive susceptible de s'enflammer en présence de la combustion déjà présente.

En raison de la toxicité des fumées émises lors de la combustion de cette substance (oxydes d'azote, aniline...), les intervenants, qualifiés et informés, seront équipés d'appareils de protection respiratoire autonomes isolants et de combinaisons de protection spéciales.

## Pathologie - Toxicologie

### Toxicocinétique - Métabolisme

[4]

**Chez l'animal comme chez l'Homme, le 4,4'-diaminodiphénylméthane est absorbé par inhalation, par ingestion et par la peau ; il est largement distribué, transformé dans le foie et éliminé essentiellement dans l'urine sous forme transformée et/ou conjuguée. Le dosage du 4,4'-diaminodiphénylméthane (total ou après hydrolyse) dans les urines de fin de poste de travail peut être utile à la surveillance biologique des expositions.**

#### Chez l'animal

##### Absorption

Il n'y a pas de données quantitatives sur l'absorption pulmonaire ou digestive du 4,4'-diaminodiphénylméthane chez l'animal. Les effets toxiques engendrés présument de la pénétration. Exposés par voie cutanée, le rat, le cobaye et le singe (<sup>14</sup>C]-diaminodiphénylméthane, 2 et 20 mg/kg pendant 96 heures) excrètent des molécules radiomarquées dans les urines et les fèces. L'absorption est plus importante chez le rat (53 % de la dose excrétés, 2 % dans les tissus, 26 % au site d'application) que chez le cobaye (28 % excrétés, 1 % dans les tissus, 29 % au site d'application). C'est un processus saturable, le pourcentage absorbé diminue avec la dose ; il est favorisé par une occlusion chez le rat mais pas chez le cobaye. *In vitro*, environ 6 % de la dose, déposée pendant 72 heures, traverse la peau du rat sans occlusion, sous occlusion l'absorption est de 13,3 %.

##### Distribution

Il n'y a pas de site d'accumulation du 4,4'-diaminodiphénylméthane dans les tissus. Après exposition orale, la substance se distribue dans le foie, les reins, la rate, le thymus, l'utérus, les surrénales et la thyroïde. Après exposition cutanée, la substance est retrouvée, après 6-24 et 96 heures, dans le tractus gastro-intestinal (3,8 % - 3 % - 0,5 %) et le foie (2 % - 1,2 % - 0,5 %).

##### Métabolisme

Le 4,4'-diaminodiphénylméthane est transformé dans le foie soit par acétylation et conjugaison avec l'acide glucuronique, soit par oxydation en présence de monooxygénases à cytochrome P450 (voir fig. 1). Les composés azo-, azoxy- et nitroso-diaminodiphénylméthane ont été mis en évidence *in vitro*.

##### Élimination

L'élimination du 4,4'-diaminodiphénylméthane est essentiellement urinaire chez le rat, le lapin et le singe après exposition orale ou cutanée ; après injection intrapéritonéale (ip), l'excrétion s'effectue majoritairement par les fèces.

Après exposition orale (rat, 50 mg/kg), la MAMDA (dérivé monoacétylé du MDA) est le métabolite urinaire principal ; des quantités mineures de DAMDA (dérivé diacétylé du MDA) et de diaminodiphénylméthane libre sont également détectées dans l'urine. Après injection i.p. (rat, 30 mg/kg), 17 métabolites urinaires ont été trouvés en faible quantité, dont les principaux identifiés sont la NMDA, la DAMDA, mais également le N,N-diacétyl-3-hydroxy-diaminodiphénylméthane, la N-acétyl-4,4'-diaminobenzophénone et le N,N-diacétyl-4,4'-diaminobenzhydrole.

Après une exposition cutanée au [<sup>14</sup>C]-diaminodiphénylméthane pendant 6 heures, le rat élimine 2,5 % des molécules radiomarquées dans l'urine et 0,04 % dans les fèces. L'élimination est de 20 % et 2,3 % respectivement après 24 heures d'exposition et 43 % et 10 % après 96 heures. Chez le cobaye, contrairement au rat, l'urine et les fèces semblent être deux voies identiques d'élimination : 0,35 % et 0,1 % pour une exposition de 6 heures, 7,8 % et 5,7 % pour une exposition de 24 heures et 10,5 % et 17,6 % pour une exposition de 96 heures. Le singe excrète 18,8 % dans l'urine et 1,9 % dans les fèces sur une période de 168 heures.

#### Chez l'homme

Le 4,4'-diaminodiphénylméthane est absorbé par voie orale, inhalatoire et cutanée. L'absorption serait plus rapide par le tractus respiratoire que par la peau. L'absorption cutanée *in vitro* est de 13 % sans occlusion, de 14 à 33 % sous occlusion (flux maximum 34,47 ± 10,98 µg/cm<sup>2</sup>/h pour une concentration testée de 5 g/L [16]) ; elle est de 28 % *in vivo*. Le 4,4'-diaminodiphénylméthane ou ses métabolites se distribuent dans le foie et les reins ; il n'y a pas d'accumulation. Il est métabolisé comme chez l'animal et excrété essentiellement dans l'urine sous forme inchangée (15 %), mono- (50 %) et di-acétylée (5 %) et/ou glucuronoconjuguée. La demi-vie d'élimination sanguine du diaminodiphénylméthane est d'environ 13 heures et la demi-vie d'élimination urinaire d'environ 7 heures. L'élimination urinaire représenterait environ 20 % de la dose absorbée. Le 4,4'-diaminodiphénylméthane est également un métabolite du diisocyanate de diphénylméthane (MDI).

### Surveillance biologique de l'exposition

[17]

La surveillance biologique de l'exposition au 4,4'-diaminodiphénylméthane est particulièrement utile, en raison notamment de sa faible volatilité et de son importante pénétration cutanée. Le dosage du 4,4'-diaminodiphénylméthane urinaire (après hydrolyse) en fin de poste et fin de semaine de travail peut être proposé, reflet de l'exposition du jour même et de la veille. Lors d'une exposition cutanée prédominante, le prélèvement pourra être réalisé le lendemain matin en raison du retard du pic d'élimination.

Une valeur biologique d'interprétation (VBI) pour le milieu professionnel a été proposée par le FIOH avec une valeur cible correspondant à la valeur de référence en population générale.

Plusieurs VBI issues de la population générale (95<sup>e</sup> percentile des concentrations observées) ou correspondant à la limite de détection analytique sont par ailleurs proposées.

Le 4,4'-diaminodiphénylméthane est un métabolite du 4,4'-diisocyanate de diphénylméthane (MDI).

### Schéma métabolique

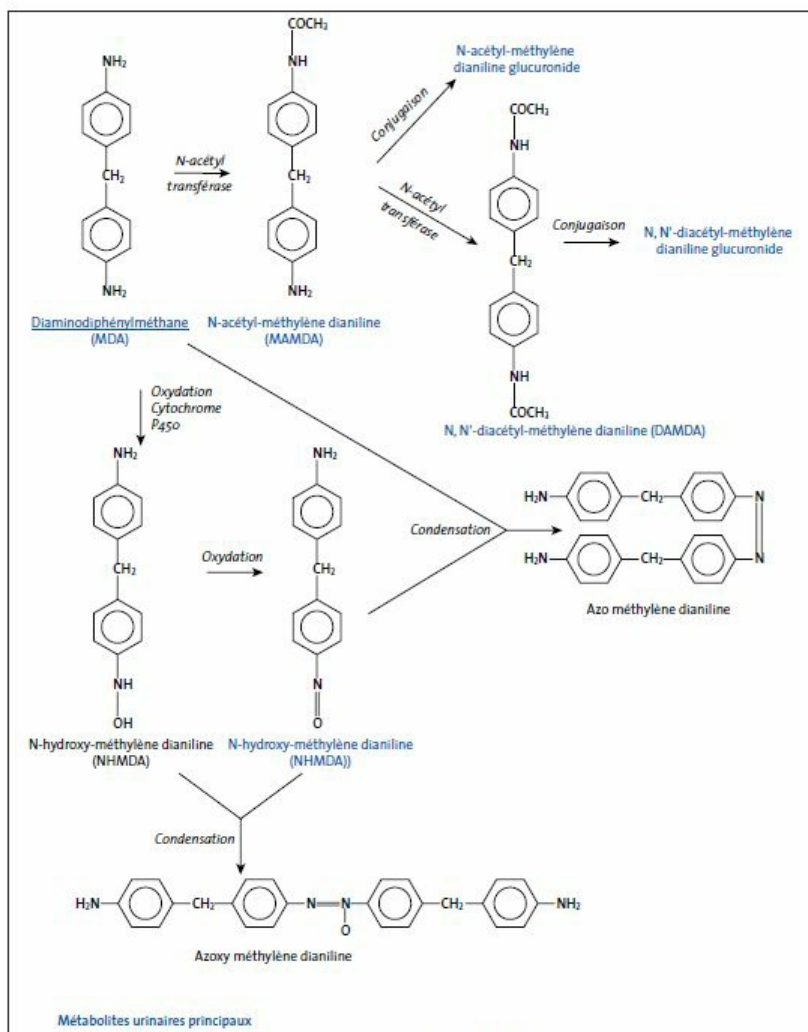


Fig. 1 Métabolisme du 4,4'-diaminodiphénylméthane

### Toxicité expérimentale

#### Toxicité aiguë

[1, 3]

Une exposition aiguë au 4,4'-diaminodiphénylméthane, par voie orale, provoque des lésions hépatiques et rénales. En application cutanée ou oculaire, il est légèrement irritant.

Voie	Espèce	DL50
Orale	Rat	100 - 517 mg/kg [18]
		120 - 250 mg/kg [1]

		340 - 450 mg/kg [4]
Orale	Souris	264 mg/kg [18] 745 mg/kg [1]
Orale	Cobaye	260 mg/kg [3]
Orale	Lapin	620 mg/kg [3]
Cutanée	Rat	> 2500 mg/kg en solution à 50 % dans l'eau [1] 1000 mg/kg en solution dans le DMSO
Cutanée	Lapin	200 mg/kg [18]

Tableau 1 : Toxicité aiguë du 4,4-diaminodiphénylméthane.

La CL50 est supérieure à la concentration de saturation de l'atmosphère. Les animaux exposés par inhalation présentent une exophtalmie, des tremblements, une position recourbée et la fourrure ébouriffée ; ces symptômes sont réversibles en 2 jours.

Les cibles principales lors d'une exposition aiguë sont le foie et les reins, les lésions apparaissant à une dose supérieure ou égale à 100 mg/kg. Chez le rat, l'hépatotoxicité (modification de tous les marqueurs hépatiques, nécrose du cholédoque débutant 4 heures après l'exposition, puis hépatite multifocale périportale consistant en une nécrose hémorragique avec infiltration de neutrophiles) induite par voie orale est liée à la dose ; cette nécrose s'aggrave dans le temps malgré l'arrêt de l'exposition. Le chat et le chien (lésions hépatiques et rénales à des doses supérieures ou égales à 10 mg/kg) semblent plus sensibles que le rat ; chez le chat, des doses allant de 25 à 100 mg/kg provoquent une cécité par atrophie rétinienne. À forte dose chez le rat (250 mg/kg) et la souris (116 mg/kg), on observe une nécrose du cortex thymique.

Appliqué sur la peau du lapin, le 4,4'-diaminodiphénylméthane est très légèrement irritant (érythème léger) ; instillé dans l'œil du lapin, il provoque une réaction légère, réversible en 3 à 7 jours. Les tests de sensibilisation (maximisation, Draize modifié) pratiqués chez le cobaye ne permettent pas de conclure quant au potentiel sensibilisant du 4,4'-diaminodiphénylméthane chez l'animal.

## Toxicité subchronique, chronique

[4]

**Le foie et la thyroïde sont les organes cibles d'une exposition orale prolongée des animaux au 4,4'-diaminodiphénylméthane ; le rat semble être plus sensible que la souris.**

Au niveau du foie, le 4,4'-diaminodiphénylméthane induit une hyperplasie du cholédoque chez le rat et la souris (> 20,4 mg/kg/j et > 52 mg/kg/j respectivement pendant 90 jours) ; ces lésions sont peu ou pas réversibles chez le rat et leur sévérité augmente avec la dose.

Au niveau de la thyroïde, l'effet principal est une hyperplasie/hypertrophie des cellules folliculaires et une hyperplasie glandulaire diffuse, aux doses supérieures ou égales à 9 mg/kg/j chez le rat et 25 mg/kg/j chez la souris pendant 2 ans. Les lésions thyroïdiennes disparaissent, chez le rat, après arrêt de l'exposition.

Des effets hématotoxiques (anémie et hématopoïèse extramédullaire) sont également notés chez le rat (22 mg/kg/j, 90 j), mais pas chez la souris ; un taux augmenté de minéralisation rénale et de néphropathie est observé dans les deux espèces. L'action du 4,4'-diaminodiphénylméthane sur le fonctionnement de la thyroïde peut expliquer certains effets secondaires comme la diminution de prise de nourriture et de poids, l'hématotoxicité et les effets rénaux.

La NOAEL par voie orale est de 100 ppm dans l'eau de boisson du rat (soit 7,1 et 7,5 mg/kg chez le mâle et la femelle) et de la souris (soit 11,4 et 14,4 mg/kg chez le mâle et la femelle) pendant 90 jours.

La seule étude disponible par inhalation a montré un effet du 4,4'-diaminodiphénylméthane (nez seul, 0,44 mg/L, 4 h/j, 5 j/sem pendant 14 jours) sur les yeux du cobaye (dégénérescence des segments interne et externe des cellules photo-réceptrices et des cellules épithéliales pigmentées de la rétine) ; aucune modification du tractus respiratoire ou du foie n'a été observée.

## Effets génotoxiques

[4]

**Le 4,4'-diaminodiphénylméthane, en présence d'activateurs métaboliques, est mutagène in vitro pour les bactéries et clastogène pour les cellules en culture. In vivo, les résultats ne sont positifs qu'à forte dose.**

*In vitro*, le 4,4'-diaminodiphénylméthane induit des mutations chez les bactéries (*Salmonella typhimurium*, TA98 et TA100 + activateurs métaboliques) et des aberrations chromosomiques dans les cellules ovariennes de hamster chinois en culture en présence d'activateurs métaboliques. Des résultats faibles ou non concluants sont obtenus avec d'autres essais en culture de cellules (mutation sur cellules de lymphome de souris, échanges entre chromatides sœurs sur cellules ovariennes de hamster chinois, synthèse non programmée de l'ADN sur hépatocytes de rat).

*In vivo*, une légère augmentation de la fréquence des micronoyaux est observée dans la moelle osseuse de la souris exposée à de fortes doses (9,5 - 18,5 - 37 mg/kg/j ip, pendant 3 jours) et dans les réticulocytes (28 à 112 mg/kg, ip, 1 ou 2 jours). Les tests de synthèse non programmée de l'ADN donnent des résultats négatifs dans les cellules du foie de rats (20 - 80 - 350 mg/kg) et de souris (50 - 200 - 500 - 1000 mg/kg) exposés par voie orale ; en revanche, une forte dose ip (75 mg/kg) provoque, chez le rat, des cassures de l'ADN. Il existe un test d'échanges entre chromatides sœurs in vivo, mais la méthodologie employée et les résultats obtenus sont douteux.

## Effets cancérogènes

[4]

**Le 4,4'-diaminodiphénylméthane est cancérogène par voie orale chez le rat et la souris, et par voie cutanée chez la souris, induisant des tumeurs de la thyroïde et du foie.**

Des rats mâles exposés pendant 2 ans dans l'eau de boisson (150 et 300 ppm, soit environ 9 et 16 mg/kg/j) présentent des carcinomes des cellules folliculaires de la thyroïde et des nodules néoplasiques dans le foie, sans autre signe clinique majeur. Les femelles (10 et 19 mg/kg/j) ne développent que des adénomes folliculaires de la thyroïde.

Des souris mâles et femelles, exposées par voie orale à des doses identiques (respectivement 25-19 et 58-43 mg/kg/j), développent des adénomes folliculaires de la thyroïde à la forte dose, des carcinomes hépatocellulaires aux deux doses chez le mâle et à la forte dose chez la femelle et des adénomes hépatocellulaires chez les femelles.

Les lésions kystiques et/ou hyperplasiques de la thyroïde sont augmentées chez les femelles des deux espèces à la forte dose et une augmentation des lésions rénales est observée chez la souris (néphropathie) et le rat mâle (minéralisation). Des papillomes de la vessie, sans relation avec la dose, et un adénome du cholédoque (à la forte dose) apparaissent chez le rat.

Par voie cutanée, chez la souris (5,3-10,7-21,3 mg/kg/j en solution dans l'éthanol, 3 fois/semaine, 24 mois), le 4,4'-diaminodiphénylméthane n'induit pas de tumeur au site d'application mais augmente le taux de tumeurs hépatiques chez les femelles en relation avec la dose.

## Effets sur la reproduction

[4]

**Les effets du diaminodiphénylméthane sur la reproduction ont été peu étudiés ; il ne semble pas agir sur les organes mais induit des altérations chez le fœtus à des doses toxiques pour les mères.**

### Fertilité

Aucune altération macro- ou microscopique n'est observée dans les ovaires, l'utérus, les glandes mammaires, les vésicules séminales, la prostate ou les testicules des animaux exposés dans l'eau de boisson (rat, 141 mg/kg/j pendant 13 semaines ou 19 mg/kg/j pendant 103 semaines ou souris 116 mg/kg/j pendant 13 semaines ou 57 mg/kg/j pendant 103 semaines) [19].

### Développement

Des rates gestantes exposées par gavage à 37 mg/kg/j de chlorhydrate de 4,4'-diaminodiphénylméthane, du 14<sup>e</sup> au 20<sup>e</sup> jour de gestation, présentent des altérations histologiques du foie de même que les fœtus (infiltration graisseuse du parenchyme). Les fœtus exposés *in utero* à une dose létale pour les mères (219 mg/kg/j du 7<sup>e</sup> au 20<sup>e</sup> jour de gestation) ont une macroglossie, une augmentation de la taille du museau et un retard de soudure de la voûte crânienne.

## Toxicité sur l'Homme

**L'intoxication par voies orale, inhalatoire ou cutanée peut être responsable d'atteintes hépatiques aiguës réversibles. En cas de contamination cutanée, une coloration jaune des téguments est possible. Des dermatoses allergiques ainsi qu'une photosensibilisation sont rapportées. Quelques cas d'atteinte hépatique sont également observés en cas d'exposition chronique. Les données publiées ne permettent pas de conclure quant à la cancérogénicité du 4,4'-diaminodiphénylméthane, qui est classé dans la catégorie 2B par le CIRC. Aucune donnée n'est disponible chez l'Homme pour les effets génotoxiques ou sur la reproduction.**

[20 à 27]

### Toxicité aiguë

De nombreuses publications ont rapporté des cas d'intoxication par le 4,4'-diaminodiphénylméthane résultant d'une ingestion ou d'une inhalation. Dans certains cas cependant, c'est la seule voie cutanée qui est responsable de la toxicité observée notamment en milieu professionnel. Le principal effet rapporté est une atteinte hépatique aiguë. L'affection débute par une douleur abdominale, une fièvre, des frissons puis un ictère ; cette hépatite est cytolytique et régresse en quelques semaines. Dans un cas d'ingestion, la cytolyse persista plusieurs mois, il s'y associait une névrite optique. Aucune atteinte hépatique irréversible n'est signalée.

Au cours d'une intoxication à forte dose, une myocardiopathie est mentionnée en plus de l'atteinte hépatique.

De nombreuses dermatoses allergiques sont rapportées, ainsi qu'une possible photosensibilisation. Un nombre important de sujets présentent un résultat positif à des tests cutanés au 4,4'-diaminodiphénylméthane, il existe une réaction croisée avec d'autres amines aromatiques et les substances présentant une fonction amine en « para » [4].

Une coloration jaune des téguments est possible et traduit une contamination cutanée.

Il n'y a pas de donnée indiquant un effet irritant ou corrosif du 4,4'-diaminodiphénylméthane chez l'Homme.

### Toxicité chronique

[4]

Il existe peu de données concernant la toxicité chronique du 4,4'-diaminodiphénylméthane. Quelques cas d'atteinte hépatique sont rapportés chez des employés d'une entreprise effectuant de l'application de résines époxy. Six d'entre eux (sur 300) avaient une augmentation de la bilirubinémie et des aminotransférases. Le 4,4'-diaminodiphénylméthane ne provoque pas de méthémoglobinémie.

### Effets cancérogènes

Il n'y a pas de donnée publiée permettant d'évaluer de façon correcte les risques cancérogènes pour l'Homme du 4,4'-diaminodiphénylméthane [29]. Certaines études ne montrent pas d'augmentation du nombre de tumeurs chez des salariés exposés [8]. Une étude de 179 causes de mort chez des sujets exposés au moins 10 ans aux résines époxy et au 4,4'-diaminodiphénylméthane a montré un excès du quotient de mortalité proportionnel par cancer de la vessie (3 cas observés contre 0,8 attendu ; PMR 3,41, p < 0,05). Ces sujets étaient également exposés à d'autres produits, aussi le 4,4'-diaminodiphénylméthane ne peut être seul incriminé [28].

Pour information, les données expérimentales et humaines ont conduit le CIRC à classer le 4,4'-diaminodiphénylméthane dans la catégorie 2B des agents peut-être cancérogènes pour l'Homme (1987).

## Réglementation

Rappel : La réglementation citée est celle en vigueur à la date d'édition de cette fiche : octobre 2021.

Les textes cités se rapportent essentiellement à la prévention du risque en milieu professionnel et sont issus du Code du travail et du Code de la sécurité sociale. Les rubriques "Protection de la population", "Protection de l'environnement" et "Transport" ne sont que très partiellement renseignées.

## Sécurité et santé au travail

### Mesures de prévention des risques chimiques (agents cancérigènes, mutagènes, toxiques pour la reproduction dits CMR, de catégorie 1A ou 1B)

- Articles R. 4412-59 à R. 4412-93 du Code du travail.
- Circulaire DRT du ministère du travail n° 12 du 24 mai 2006 (non parue au JO).

### Mesures de prévention des risques chimiques (agents chimiques dangereux)

- Articles R. 4412-1 à R. 4412-57 du Code du travail.
- Circulaire DRT du ministère du travail n° 12 du 24 mai 2006 (non parue au JO).

### Aération et assainissement des locaux

- Articles R. 4222-1 à R. 4222-26 du Code du travail.
- Circulaire du ministère du Travail du 9 mai 1985 (non parue au JO).
- Arrêtés des 8 et 9 octobre 1987 (JO du 22 octobre 1987) et du 24 décembre 1993 (JO du 29 décembre 1993) relatifs aux contrôles des installations.

### Prévention des incendies et des explosions

- Articles R. 4227-1 à R. 4227-41 du Code du travail.
- Articles R. 4227-42 à R. 4227-57 du Code du travail
- Articles R. 557-1-1 à R. 557-5-5 et R. 557-7-1 à R. 557-7-9 du Code de l'environnement (produits et équipements à risques).

### Douches

- Article R. 4228-8 du Code du travail et arrêté du 23 juillet 1947 modifié, fixant les conditions dans lesquelles les employeurs sont tenus de mettre les douches à la disposition du personnel effectuant des travaux insalubres ou salissants (régime général).

### Valeurs limites d'exposition professionnelle (Françaises)

- Article R. 4412-150 du Code du travail.
- Arrêté du 3 mai 2021 (JO du 7 mai 2021) modifiant l'arrêté du 30 juin 2004 modifié (JO du 11 juillet 2004) établissant la liste des VLEP indicatives.

### Maladies à caractère professionnel

- Articles L. 461-6 et D. 461-1 et annexe du Code de la sécurité sociale : déclaration médicale de ces affections.

### Maladies professionnelles

Article L. 461-4 du Code de la sécurité sociale : déclaration obligatoire d'emploi à la Caisse primaire d'assurance maladie et à l'inspection du travail ; tableaux n° 15 et 15 bis.

### Suivi Individuel Renforcé (SIR) :

- Article R. 4624-23 du Code du travail (modifié par le décret n°2016-1908 du 27 décembre 2016).

### Visite médicale des travailleurs avant leur départ en retraite

- Décret 2021-1065 du 09 août 2021 du Code du travail.

### Surveillance médicale post-professionnelle

- Article D. 461-25 du Code de la sécurité sociale.
- Arrêté du 28 février 1995 (JO du 22 mars 1995) fixant le modèle type d'attestation d'exposition et les modalités d'examen : annexe 1.

### Travaux interdits

- Jeunes travailleurs de moins de 18 ans : article D. 4153-17 du Code du travail. Des dérogations sont possibles sous conditions : articles R. 4153-38 à R. 4153-49 du Code du travail.
- Femmes enceintes ou allaitant : article D. 4152-10 du Code du Travail.

### Entreprises extérieures

- Article R. 4512-7 du Code du travail et arrêté du 19 mars 1993 (JO du 27 mars 1993) fixant la liste des travaux dangereux pour lesquels il est établi par écrit un plan de prévention.

### Classification et étiquetage

a) **substance** 4,4'-diaminodiphénylméthane

Le règlement CLP (règlement (CE) n° 1272/2008 du Parlement européen et du Conseil du 16 décembre 2008 (JOUE L 353 du 31 décembre 2008)) introduit dans l'Union européenne le système général harmonisé de classification et d'étiquetage ou SGH. Les classifications et étiquetages du 4,4'-diaminodiphénylméthane figurent dans l'annexe VI du règlement CLP. La classification est :

- Cancérogénicité, catégorie 1B ; H350
- Mutagénicité sur cellules germinales, catégorie 2 ; H341
- Toxicité spécifique pour certains organes cibles - Exposition unique, catégorie 1 ; H370 (\*\*)
- Toxicité spécifique pour certains organes cibles - Exposition répétée, catégorie 2 (\*) ; H373 (\*\*)
- Sensibilisation cutanée, catégorie 1 ; H317
- Dangers pour le milieu aquatique - Danger chronique, catégorie 2 ; H411

(\*) Cette classification est considérée comme une classification minimale ; la classification dans une catégorie plus sévère doit être appliquée si des données accessibles le justifient. Par ailleurs, il est possible d'affiner la classification minimum sur la base du tableau de conversion présenté en Annexe VII du règlement CLP quand l'état physique de la substance utilisée dans l'essai de toxicité aiguë par inhalation est connu. Dans ce cas, cette classification doit remplacer la classification minimale.

(\*\*) Selon les règles de classification préexistante, la classification s'appliquait pour une voie d'exposition donnée uniquement dans les cas où il existait des données justifiant la classification en fonction de cette voie. Le règlement CLP prévoit que la voie d'exposition ne doit être indiquée dans la mention de danger que s'il est formellement prouvé qu'aucune autre voie ne peut conduire au même danger. Faute d'informations sur les voies d'exposition non classées (absence de données ou absence d'effet), la classification préexistante a été convertie en classification CLP mais sans précision de voie d'exposition".

b) **mélanges** contenant du 4,4'-diaminodiphénylméthane

- Règlement (CE) n° 1272/2008 modifié.

### Interdiction / Limitations d'emploi

■ **Annexe XIV du règlement (CE) n° 1907/2006 (Reach) établissant la liste des substances soumises à autorisation :**

- Règlement (UE) n° 143/2011 de la Commission du 17 février 2011.

■ **Annexe XVII du règlement (CE) n° 1907/2006 (Reach) établissant la liste des substances soumises à restriction ou limitation d'emploi :**

- Règlement (UE) n° 552/2009 de la Commission du 22 juin 2009 (point 28 : limitation d'emploi à destination du grand public de substances figurant à l'annexe VI du règlement CLP et classées cancérogènes 1A ou 1B) ;
- Règlement (CE) n° 1907/2006 du Parlement européen et du Conseil du 18 décembre 2006 (point 43 : limitation d'emploi de colorants azoïques pouvant libérer du 4,4'-diaminodiphénylméthane dans les articles en tissu et en cuir susceptibles d'entrer en contact direct et prolongé avec la peau humaine ou la cavité buccale) ;
- Règlement (UE) n° 2020/2081 de la Commission du 14 décembre 2020 (point 75 : limitation d'emploi du 4,4'-diaminodiphénylméthane dans des mélanges destinés à être utilisés à des fins de tatouage).

### Protection de la population

- Article L. 1342-2 du Code de la santé publique en application du règlement (CE) n° 1272/2008 (CLP) :
  - détention dans des conditions déterminées (article R. 1342-21) ;
  - étiquetage (cf. § Classification et étiquetage) ;
  - cession réglementée (articles R. 5132-58 et R. 5132-59).

### Protection de l'environnement

Installations classées pour la protection de l'environnement : les installations ayant des activités, ou utilisant des substances, présentant un risque pour l'environnement peuvent être soumises au régime ICPE.

Pour consulter des informations thématiques sur les installations classées, veuillez consulter le site (<https://aida.ineris.fr>) ou le ministère chargé de l'environnement et ses services (DREAL (Directions Régionales de l'Environnement, de l'Aménagement et du Logement) ou les CCI (Chambres de Commerce et d'Industrie)).

### Transport

Se reporter entre autres à l'Accord européen relatif au transport international des marchandises dangereuses par route (dit " Accord ADR ") en vigueur ([www.unece.org/fr/trans/danger/publi/adr/adr\\_f.html](http://www.unece.org/fr/trans/danger/publi/adr/adr_f.html)). Pour plus d'information, consulter les services du ministère chargé du transport.

### Recommandations

En raison de sa toxicité, des mesures strictes de prévention et de protection s'imposent lors du stockage et de la manipulation du 4,4'-diaminodiphénylméthane.

### Au point de vue technique

#### Information et formation des travailleurs

- **Instruire le personnel** des risques présentés par la substance, des précautions à observer, des mesures d'hygiène à mettre en place ainsi que des mesures d'urgence à prendre en cas d'accident.
- **Former les opérateurs** à la manipulation des moyens d'extinction (extincteurs, robinet d'incendie armé...).
- **Former les opérateurs** au risque lié aux atmosphères explosives (risque ATEX) [13].
- Observer une **hygiène corporelle et vestimentaire** très stricte : Lavage soigneux des mains (savon et eau) après manipulation et changement de vêtements de travail. Ces vêtements de travail sont fournis gratuitement, nettoyés et remplacés si besoin par l'entreprise. Ceux-ci sont rangés séparément des vêtements de ville. En aucun cas les salariés ne doivent quitter l'établissement avec leurs vêtements et leurs chaussures de travail.
- Ne pas **fumer, vapoter, boire** ou **manger** sur les lieux de travail.



### Manipulation

- N'entreposer dans les ateliers que **des quantités réduites de substance** et ne dépassant pas celles nécessaires au travail d'une journée.
- **Éviter tout contact** de produit avec **la peau** et **les yeux**. **Éviter l'inhalation** de poussières. Effectuer en **système clos** toute opération industrielle qui s'y prête. Dans tous les cas, prévoir une **aspiration** des poussières à leur source d'émission, ainsi qu'une **ventilation** des lieux de travail conformément à la réglementation en vigueur [30].
- **Réduire** le nombre de personnes exposées au 4,4'-diaminodiphénylméthane.
- Éviter tout rejet atmosphérique de 4,4'-diaminodiphénylméthane.
- Faire évaluer **annuellement** l'exposition des salariés au 4,4'-diaminodiphénylméthane présent dans l'air par un **organisme accrédité** et s'assurer du respect de la ou des valeurs limites d'exposition professionnelle réglementaire(s) (§ Méthodes de détection et de détermination dans l'air).
- Les équipements et installations conducteurs d'électricité utilisant ou étant à proximité de 4,4'-diaminodiphénylméthane doivent posséder des **liaisons équipotentielles** et être **mis à la terre**, afin d'évacuer toute accumulation de charges électrostatiques pouvant générer une source d'inflammation sous forme d'étincelles [31].
- Les opérations génératrices de sources d'inflammation (travaux par point chaud type soudage, découpage, meulage...) réalisées à proximité ou sur les équipements utilisant ou contenant du 4,4'-diaminodiphénylméthane doivent faire l'objet d'un **permis de feu** [32].
- Au besoin, les espaces dans lesquels la substance est stockée et/ou manipulée doivent faire l'objet d'une **signalisation** [33].
- Ne jamais procéder à des travaux sur ou dans des cuves et réservoirs contenant ou ayant contenu du 4,4'-diaminodiphénylméthane sans prendre les précautions d'usage [34].
- Supprimer toute source d'exposition par contamination en procédant à un **nettoyage régulier** des locaux et postes de travail, **à l'humide** ou en utilisant un **système d'aspiration adapté** aux poussières combustibles.

### Équipements de Protection Individuelle (EPI)

Leur choix dépend des conditions de travail et de l'évaluation des risques professionnels.

Les EPI ne doivent pas être source d'**électricité statique** (chaussures antistatiques, vêtements de protection et de travail dissipateurs de charges) [35, 36]. Une attention particulière sera apportée lors du **retrait des équipements** afin d'éviter toute contamination involontaire. Ces équipements seront éliminés en tant que déchets dangereux [37 à 40].

- Appareils de protection respiratoire : Si un appareil filtrant peut être utilisé, il doit être muni d'un filtre de type AP3 lors de la manipulation de la substance [41].
- Gants : Les matériaux préconisés pour un **contact prolongé** sont les caoutchoucs naturel, néoprène et butyle, les élastomères fluorés Viton<sup>®</sup> et Viton<sup>®</sup>/caoutchouc butyle et le matériau multi-couches Silver Shield<sup>®</sup> PE/EVAL/PE. Le caoutchouc nitrile est à éviter [42 à 44].
- Vêtements de protection : Quand leur utilisation est nécessaire (en complément du vêtement de travail), leur choix dépend de l'**état physique** de la substance. **Seul le fabricant** peut confirmer la protection effective d'un vêtement contre les dangers présentés par la substance. Dans le cas de vêtements réutilisables, il convient de **se conformer strictement à la notice du fabricant** [45].
- Lunettes de sécurité : La rubrique 8 « Contrôles de l'exposition / protection individuelle » de la FDS peut renseigner quant à la nature des protections oculaires pouvant être utilisées lors de la manipulation de la substance [46].

### Stockage

- Stocker le 4,4'-diaminodiphénylméthane dans des locaux **frais** et **sous ventilation mécanique permanente**. Tenir à l'écart de la chaleur, des surfaces chaudes, de toute source d'inflammation (étincelles, flammes nues, rayons solaires...) et à l'écart des produits oxydants.
- Le stockage du 4,4'-diaminodiphénylméthane s'effectue habituellement dans des récipients en polyéthylène ou dans des sacs en papier doublés de polyéthylène. Dans tous les cas, il convient de s'assurer auprès du fournisseur de la substance ou du matériau de stockage de la **bonne compatibilité** entre le matériau envisagé et la substance stockée.
- **Fermer soigneusement** les récipients et les étiqueter conformément à la réglementation. Reproduire l'étiquetage en cas de fractionnement.
- Le sol des locaux sera **imperméable** et formera une **cuvette de rétention** afin qu'en cas de déversement, la substance ne puisse se répandre au dehors.
- Mettre le matériel **électrique** et **non-électrique**, y compris l'**éclairage** et la **ventilation**, en conformité avec la réglementation concernant les atmosphères explosives.
- Mettre à disposition dans ou à proximité immédiate du local/zone de stockage des moyens d'extinction adaptés à l'ensemble des produits stockés.
- **Séparer** le 4,4'-diaminodiphénylméthane des produits comburants et des produits oxydants. Si possible, le stocker à l'**écart** des autres produits chimiques dangereux.

### Déchets

- Le stockage des déchets doit suivre les mêmes règles que le stockage des substances à leur arrivée (§ stockage).
- Ne pas rejeter à l'égout ou dans le milieu naturel les eaux polluées par le 4,4'-diaminodiphénylméthane.
- Conserver les déchets et les produits souillés dans des récipients spécialement prévus à cet effet, **clos et étanches**. Les éliminer dans les conditions autorisées par la réglementation en vigueur.

### En cas d'urgence

- En cas de déversement accidentel de poudre ou de poussières, **le balayage et l'utilisation de la soufflette sont à proscrire**. Récupérer le produit en l'aspirant avec un **aspirateur industriel adapté** à l'aspiration de poussières combustibles.
- Des appareils de protection respiratoire isolants autonomes sont à prévoir **à proximité et à l'extérieur** des locaux pour les interventions d'urgence.
- Prévoir l'installation de **douches de sécurité** [47].
- Si ces mesures ne peuvent pas être réalisées sans risque de sur-accident ou si elles ne sont pas suffisantes, contacter les équipes de secours interne ou externe au site.

### Au point de vue médical

- **Lors des visites initiales et périodiques**

- **Examen clinique** : rechercher particulièrement des signes d'atteintes cutanées et oculaires ainsi que les antécédents d'affections hépatiques chroniques ou d'allergie aux amines.
- **Examens complémentaires** : la fréquence des examens médicaux périodiques et la nécessité ou non d'effectuer des examens complémentaires (bilan hépatique...) seront déterminées par le médecin du travail en fonction des données de l'examen clinique et de l'appréciation de l'importance de l'exposition.

### Fertilité / Femmes enceintes et/ou allaitantes :

Il est conseillé de ne pas commencer une grossesse dans les trois mois suivant une exposition accidentelle, maternelle ou paternelle. Des difficultés de conception chez l'homme et/ou la femme seront systématiquement recherchées à l'interrogatoire. Si de telles difficultés existent, le rôle de l'exposition professionnelle doit être évalué. Si nécessaire, une orientation vers une consultation spécialisée sera proposée en fournissant toutes les données disponibles sur l'exposition et les produits.

S'agissant d'une amine aromatique couverte par l'article D4152-10 du Code du travail, l'exposition à cette substance des femmes enceintes ou allaitantes est réglementairement interdite.

Informez les salariées exposées des dangers de cette substance pour la fertilité et la grossesse et de l'importance du respect des mesures de prévention.

Rappeler aux femmes en âge de procréer l'intérêt de déclarer le plus tôt possible leur grossesse à l'employeur, et d'avertir le médecin du travail.

- **Surveillance biologique** : le dosage du 4,4'-diaminodiphénylméthane urinaire (après hydrolyse) en fin de poste et fin de semaine de travail (ou en début de poste et fin de semaine en cas d'exposition cutanée prédominante) peut être proposé, reflet de l'exposition du jour même et de la veille. Une valeur biologique d'interprétation (VBI) pour le milieu professionnel a été proposée par le FIOH avec une valeur cible correspondant à la valeur de référence en population générale. Plusieurs VBI issues de la population générale (95<sup>e</sup> percentile des concentrations observées) ou correspondant à la limite de détection analytique sont par ailleurs proposées [17].
- **Autres** : déconseiller le port de lentilles de contact souples hydrophiles lors de travaux pouvant potentiellement exposer à des vapeurs ou aérosols de cette substance.

### Conduites à tenir en cas d'urgence

- **En cas de contact cutané** : retirer les vêtements souillés (avec des gants adaptés) et laver la peau immédiatement et abondamment à grande eau pendant au moins 15 minutes. Si une irritation cutanée apparaît, consulter un médecin.
- **En cas de projection oculaire** : rincer immédiatement et abondamment les yeux à l'eau courante pendant au moins 15 minutes, paupières bien écartées. En cas de port de lentilles de contact, les retirer avant le rinçage. Si une irritation oculaire apparaît, consulter un ophtalmologiste et le cas échéant lui signaler le port de lentilles.
- **En cas d'inhalation** : lors d'inhalation massive d'aérosols, appeler rapidement un centre anti poison. Transporter la victime en dehors de la zone polluée en prenant les précautions nécessaires pour les sauveteurs. Si la victime est consciente, la maintenir au maximum au repos. Si la victime est inconsciente, la placer en position latérale de sécurité et mettre en œuvre, s'il y a lieu, des manœuvres de réanimation. Si nécessaire, retirer les vêtements souillés (avec des gants adaptés) et commencer une décontamination cutanée et oculaire (laver immédiatement et abondamment à grande eau pendant au moins 15 minutes). En cas de symptômes, consulter rapidement un médecin.
- **En cas d'ingestion** : appeler rapidement un centre anti poison. Si la victime est inconsciente, la placer en position latérale de sécurité et mettre en œuvre, s'il y a lieu, des manœuvres de réanimation. Si la victime est consciente, faire rincer la bouche avec de l'eau, ne pas faire boire, pas tenter de provoquer des vomissements. Si nécessaire, retirer les vêtements souillés (avec des gants adaptés) et commencer une décontamination cutanée et oculaire (laver immédiatement et abondamment à grande eau pendant au moins 15 minutes). Dans tous les cas, consulter un médecin.

## Bibliographie

- 1 | 4,4'-Méthylènedianiline. In : Pubchem. US NLM ( <https://pubchem.ncbi.nlm.nih.gov/>).
- 2 | 4,4'-Diaminodiphénylméthane. Fiche IPCS. ICSC 1111. International Labour Organization (ILO), avril 2013 ( <https://www.ilo.org/dyn/icsc/showcard.home>).
- 3 | 4,4' Méthylènedianiline. Dossiers d'enregistrement. Echa ( <https://echa.europa.eu/fr/information-on-chemicals>).
- 4 | 4,4'-Méthylènedianiline. European Union Risk Assessment Report. European Chemicals Bureau. Vol 9, novembre 2001 ( <https://echa.europa.eu/fr/information-on-chemicals>).
- 5 | 4,4'-Diaminodiphénylméthane. In : Gestis-databank on hazardous substances. BGIA ( <https://gestis-database.dguv.de/search>).
- 6 | 4,4'-Méthylènedianiline. Liste des VLEP françaises. INRS ( <https://www.inrs.fr/media.html?refINRS=outil65>).
- 7 | Courtois B et al. - Les valeurs limites d'exposition professionnelle. Brochure ED 6443. INRS ( <https://www.inrs.fr>).
- 8 | 4,4'-Méthylènedianiline. Documentation of the TLVs® and BEIs® with worldwide occupational exposure values. Cincinnati : ACGIH, CD-ROM, 2019.
- 9 | Méthylènedianiline. M-112. In : MétroPol. Métrologie des polluants. INRS, 2016 ( <https://www.inrs.fr/publications/bdd/metropol.html>).
- 10 | 4,4'-METHYLENEDIANILINE. Method 5029. In : NIOSH Manual of Analytical Methods, NMAM, 4th Edition. NIOSH, 1994 ( <https://www.cdc.gov/niosh/nmam/>).
- 11 | MDHS 75/2. Aromatic amines in air and on surfaces. Laboratory method using pumped acid coated filters, moistened swabs and HPLC. HSE, 2014 ( <https://www.hse.gov.uk/pubns/mdhs/>).
- 12 | 4,4'-Méthylènedianiline (MDA). Method n° 57. In : Sampling and Analytical Methods. OSHA, 1989 ( <https://www.osha.gov/chemicaldata/sampling-analytical-methods>).
- 13 | Mise en œuvre de la réglementation relative aux atmosphères explosives (ATEX). Guide méthodologique ED 945. INRS ( <https://www.inrs.fr/>).
- 14 | Evaluation du risque incendie dans l'entreprise. Guide méthodologique ED 970. INRS ( <https://www.inrs.fr/>).
- 15 | Les extincteurs d'incendie portatifs, mobiles et fixes. Brochure ED 6054. INRS ( <https://www.inrs.fr/>).
- 16 | Wellner T et al. - Percutaneous absorption of aromatic amines - A contribution for human health risk assessment. *Food and Chemical Toxicology*. 46 (2008) : 1960-1968.
- 17 | 4,4'-Diaminodiphénylméthane. In : BIOTOX. INRS, 2021 ( <https://www.inrs.fr/publications/bdd/biotox.html>).

- 18 | Aniline, 4,4'-methylene di. Update 2009. In : NIOSH. RTECS ( <https://www.cdc.gov/niosh/rtecs/>).
- 19 | Toxicological Profile for 4,4'-Methylenedianiline - tp 122. ATSDR, août 1998 ( <https://www.atsdr.cdc.gov/toxprofiledocs/index.html>).
- 20 | 4,4'-Methylenedianiline. Response to the Interagency Testing Committee. Federal Register, 48, 133/11, juillet 1983 : 31806-31809.
- 21 | McGill MD, Motto MD - An industrial outbreak of toxic hepatitis due to methylenedianiline. *New Eng. J. Med.* 1974 ; 291 (6) : 278-282.
- 22 | Roy CW, McSorley PO, Syme IG - Methylene dianiline : a new toxic cause of visual failure with hepatitis. *Hum. Toxicol.* 1985 ; 4 (1) : 61-66.
- 23 | Bastian PG - Occupational hepatitis caused by methylenedianiline. *Med. J. Aust.* 1984 ; 141 (8) ; 533-535.
- 24 | Le Vine MJ - Occupational photosensitivity to diaminodiphenylmethane. *Contact Dermatitis.* 1983 ; 9 (6) : 488-490.
- 25 | Brooks LJ, Neale JM, Pieroni DR - Acute myocardopathy following tripathway exposure to methylenedianiline. *J. Am. Med. Assoc.* 1979 ; 242 (14) : 1527-1528.
- 26 | Rudzki E - Cross reactions in occupational contact dermatitis. 1. Aromatic amines. *Berufsdermatosen.* 1977 ; 25 (6) : 236-245.
- 27 | Diter et al. - Un exemple de toxicovigilance dans un atelier de fabrication de Rhône-Poulenc Industries. *Arch. Mal. Prof.* 1982 ; 43 (5) : 396-399.
- 28 | NIOSH Publication N°. 86-115, Current Intelligence Bulletin 47. Reprints-Bulletins 31 Thru 47 - 4,4'-Methylenedianiline (MDA), 1986 ( <https://www.cdc.gov/niosh/docs/86-122/default.html>).
- 29 | 4,4'-Methylenedianiline and its dihydrochloride. In : Some chemicals used in plastics and elastomers IARC monographs on the evaluation of the carcinogenic risk of chemicals to man, Vol. 39. Lyon : IARC. 1986 : 347348 ( <https://monographs.iarc.who.int/monographs-available/>).
- 30 | Principes généraux de ventilation. Guide pratique de ventilation ED 695. INRS ( <https://www.inrs.fr>).
- 31 | Phénomènes électrostatiques. Brochure ED 6354. INRS ( <https://www.inrs.fr>).
- 32 | Le permis de feu. Brochure ED 6030. INRS ( <https://www.inrs.fr>).
- 33 | Signalisation de santé et de sécurité au travail - Réglementation. Brochure ED 6293. INRS ( <https://www.inrs.fr>).
- 34 | Cuves et réservoirs. Interventions à l'extérieur ou à l'intérieur des équipements fixes utilisés pour contenir ou véhiculer des produits gazeux, liquides ou solides. Recommandation CNAM R 435. Assurance Maladie, 2008 ( [https://www.ameli.fr/val-de-marne/entreprise/tableau\\_recommandations](https://www.ameli.fr/val-de-marne/entreprise/tableau_recommandations)).
- 35 | Vêtements de travail et équipements de protection individuelle - Propriétés antistatiques et critère d'acceptabilité en zone ATEX. Note documentaire ND 2358. INRS ( <https://www.inrs.fr>).
- 36 | EPI et vêtements de travail : mieux comprendre leurs caractéristiques antistatiques pour prévenir les risques d'explosion. Notes techniques NT33. INRS ( <https://www.inrs.fr>).
- 37 | Risques chimiques ou biologiques. Retirer sa tenue de protection en toute sécurité. Cas n°1 : Décontamination sous la douche. Dépliant ED 6165. INRS ( <https://www.inrs.fr>).
- 38 | Risques chimiques ou biologiques. Retirer sa tenue de protection en toute sécurité. Cas n°3 : Sans décontamination de la tenue. Dépliant ED 6167. INRS ( <https://www.inrs.fr>).
- 39 | Risques chimiques ou biologiques. Retirer ses gants en toute sécurité. Gants à usage unique. Dépliant ED 6168. INRS ( <https://www.inrs.fr>).
- 40 | Risques chimiques ou biologiques. Retirer ses gants en toute sécurité. Gants réutilisables. Dépliant ED 6169. INRS ( <https://www.inrs.fr>).
- 41 | Les appareils de protection respiratoire - Choix et utilisation. Brochure ED 6106. INRS ( <https://www.inrs.fr>).
- 42 | Des gants contre le risque chimique. Fiche pratique de sécurité ED 112. INRS ( <https://www.inrs.fr>).
- 43 | Forsberg K, Den Borre AV, Henry III N, Zeigler JP - Quick selection guide to chemical protective clothing. 7<sup>th</sup> ed. Hoboken : John Wiley & Sons ; 293 p.
- 44 | Benzenamine, 4,4'-Methylenebis-. In : ProtecPo Logiciel de pré-sélection de matériaux de protection de la peau. INRS-IRSST, 2011 ( <https://protecpo.inrs.fr/ProtecPo/jsp/Accueil.jsp>).
- 45 | Quels vêtements de protection contre les risques chimiques. Fiche pratique de sécurité ED 127. INRS ( <https://www.inrs.fr>).
- 46 | Les équipements de protection individuelle des yeux et du visage - Choix et utilisation. Brochure ED 798. INRS ( <https://www.inrs.fr>).
- 47 | Equipements de premiers secours en entreprise : douches de sécurité et lave-œil. Fiche pratique de sécurité ED 151. INRS ( <https://www.inrs.fr>).

## Auteurs

N. Bonnard, M. Falcy, D. Jargot, F. Marc, S. Miraval, N. Nikolova-Pavageau, S. Robert, O. Schneider

## Historique des révisions

Seuls les éléments cités ci-dessous ont fait l'objet d'une mise à jour ; les autres données de la fiche toxicologique n'ont pas été réévaluées.

1 <sup>re</sup> édition	2010
2 <sup>e</sup> édition (mise à jour partielle) <ul style="list-style-type: none"> <li>■ Réglementation</li> <li>■ Recommandations médicales</li> </ul>	Juillet 2017
3 <sup>e</sup> édition (mise à jour partielle) <ul style="list-style-type: none"> <li>■ Utilisations</li> <li>■ Valeurs limites d'exposition professionnelle</li> </ul>	Octobre 2021

- |  |  |
|--|--|
| <ul style="list-style-type: none"><li>■ Méthodes de détection et de détermination dans l'air</li><li>■ Incendie - Explosion</li><li>■ Toxicocinétique - Métabolisme :<ul style="list-style-type: none"><li>○ surveillance biologique de l'exposition</li></ul></li><li>■ Réglementation</li><li>■ Recommandations :<ul style="list-style-type: none"><li>○ Au point de vue technique</li><li>○ Au point de vue médical : surveillance biologique</li></ul></li><li>■ Bibliographie</li></ul> |  |
|--|--|