

Silice cristalline M-158

Prélèvement : Actif sur cyclone

Analyse : gravimétrie + diffraction des rayons X

Données de validation _____ Validation partielle

Numéro de la méthode _____ M-158

Ancien numéro de fiche _____ 049

Substances

Informations générales

Nom	Lien CMR	Fiche Toxicologique
Quartz		
Cristobalite		
Tridymite		
Silice cristalline	CMR-INRS	FT Silice cristalline

Nom	Numéro CAS	Formule Chimique	Masse molaire	Synonymes
Quartz	14808-60-7	SiO ₂	60,09	Silice cristalline
Cristobalite	14464-46-1	SiO ₂	60,09	Silice cristalline
Tridymite	15468-32-3	SiO ₂	60,09	Silice cristalline
Silice cristalline				

Substance	données de validation
Quartz	Validation_147
Cristobalite	
Tridymite	
Silice cristalline	

Famille de substances

- SILICE CRISTALLINE

Principe et informations

Cette méthode permet la détermination de la concentration moyenne de la fraction alvéolaire de silice cristalline.

Formule d'additivité

En présence de poussières alvéolaires contenant une ou plusieurs formes de silice cristalline et d'autres poussières non silicogènes, la condition suivante doit être satisfaite :

$$Cns/5 + Cq/0,1 + Cc/0,05 + Ct/0,05 \leq 1$$

avec Cns (mg/m³) : concentration en poussières alvéolaires non silicogènes en mg / m³, qui correspond à la différence entre la concentration totale des poussières alvéolaires et la somme des concentrations correspondant aux silices cristallines

Cq , Cc , Ct (mg/m³) : concentrations respectives en quartz, cristobalite et tridymite.

Principe de prélèvement et d'analyse

Etat physique _____ Particules en suspension (liquides ou/et solides)

Type de prélèvements _____ Actif

Principe général et mise en œuvre pratique du prélèvement ¹

¹ <https://www.inrs.fr/dms/inrs/PDF/metropol-prelevement-principe/metropol-prelevement-principe.pdf>

Nom du dispositif _____ cyclone

Technique analytique _____ GRAVIMETRIE;DIFFRACTION DES RAYONS X

Détecteur _____ DIFFRACTION DES RAYONS X

Domaine d'application

Substance	Quantité minimum sur le dispositif	Concentration minimum	Volume prélevé
Quartz	81.7 µg	50µg/m ³	612 L
Cristobalite	81.7 µg	50µg/m ³	612 L
Tridymite	81.7 µg	50µg/m ³	612 L
Silice cristalline			

Liste des réactifs

- ECHANTILLON DE SILICE POLYCRISTALINE
- ETALON CERTIFIE
- ETALON SECONDAIRE
- FLUORURE DE CALCIUM
- ISOPROPANOL

Consignes de sécurité pour les manipulations en laboratoire ²

² <http://www.inrs.fr/media.html?refINRS=ED%20953>

Méthode de prélèvement

Utilisation du cyclone pour le prélèvement d'aérosols³

³ <https://www.inrs.fr/dms/inrs/PDF/metropol-prelevement-cyclone/metropol-prelevement-cyclone.pdf>

Nombre d'éléments (dispositifs) composant le dispositif en série _____ 1

Dispositif de prélèvement

Type de dispositif _____

- CASSETTE 25 mm 2 pièces
- SELECTEUR de PARTICULES ALVEOLAIRES (CycloneDORR-OLIVER)

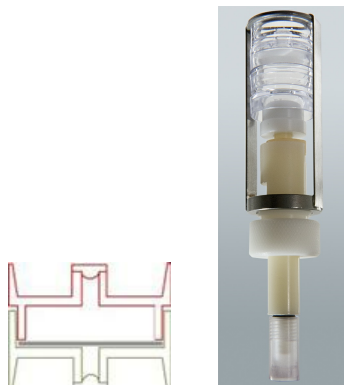
Support ou substrat de collecte _____

- FILTRE PVC Acrylonitrile
- TAMPON EN CELLULOSE

Préparation du substrat :

Les filtres PVC sont tarés avec repérage des faces.

Commentaires, conseils, consignes :



Ne pas retourner le cyclone tant que le système porte-filtre est solidaire de l'ensemble.

Conditions de prélèvement

Débit (L/min) _____ 1,7

Pompe de prélèvement

■ Pompe à débit de 1 à 5 L/min compensant les fortes pertes de charges (sup, à 20 pouces d'eau)

Préparation des dispositifs de prélèvement en vue d'une intervention en entreprise⁴

⁴ <https://www.inrs.fr/dms/inrs/PDF/metropol-intervention-preparation/metropol-intervention-preparation.pdf>

Méthode d'analyse

Principe général de l'analyse en laboratoire⁵

⁵ <https://www.inrs.fr/dms/inrs/PDF/metropol-analyse-principe/metropol-analyse-principe.pdf>

Préparation de l'analyse

Nombre d'étapes de préparation _____ 1

Conditions de conservation testée et validée pour les échantillons préparés :

Après la filtration, le filtre peut-être conditionné 12 h en salle de balance et pesé pour estimer les pertes éventuelles lors de la filtration.

1 étape de préparation :

Etape de préparation n° 1

Autres conditions de préparation :**Détermination gravimétrique des échantillons prélevés**

La détermination gravimétrique de la masse des particules prélevées est réalisée selon la méthode décrite dans la fiche méthodologique " **Analyse gravimétrique** ⁶"

⁶<https://www.inrs.fr/dms/inrs/PDF/metropol-analyse-gravimetrie/metropol-analyse-gravimetrie.pdf>

Traitement des filtres issus de prélèvements sur cyclone et cassette porte-filtre

Les filtres actifs sur lesquels la densité de dépôt est inférieure à 0,6 mg/cm² sont placés directement sur un porte-échantillon de l'appareil à rayons X.

Si la densité de dépôt de particules sur le filtre est supérieure à 0,6 mg/cm², les filtres sont traités comme suit :

- Placer le filtre dans un bécher approprié, le passer au four à plasma à basse température et calciner selon les recommandations du fabricant.
- Après calcination verser 10 mL d'isopropanol dans le bécher.
- Couvrir le bécher avec un verre de montre et passer aux ultrasons pendant au moins 3 minutes. Renouveler l'opération si toutes les particules ne sont pas en suspension.
- Filtrer la suspension obtenue ainsi que la solution de rinçage (isopropanol) du bécher et du verre de montre sur un filtre en polycarbonate taré.
- Monter ensuite le filtre dans un porte-échantillon de l'appareil à rayons X.
- Effectuer une correction des effets de matrice en plaçant le filtre en polycarbonate sur un filtre ou support métallique présentant peu de raies X (par exemple une pastille support en aluminium).

Remarque-

Traiter les échantillons servant de blancs de laboratoire de la même façon.

2 conditions analytiques :

Condition analytique n° 1

L'analyse gravimétrique, de la préparation des supports de collecte à l'interprétation des pesées est décrite dans la fiche du guide méthodologique " **Analyse gravimétrique** ⁷" .

⁷<https://www.inrs.fr/dms/inrs/PDF/metropol-analyse-gravimetrie/metropol-analyse-gravimetrie.pdf>

Technique analytique _____ ■ GRAVIMETRIE

Condition analytique n° 2

Les conditions analytiques utilisées lors du développement de la méthode sont fournies avec les données de validation.

Technique analytique _____ ■ DIFFRACTION DES RAYONS X

Détecteur _____ ■ DIFFRACTION DES RAYONS X

Commentaires, conseils ou conditions particulières :**Réglage de l'appareil à rayons X et paramètres de fonctionnement**

- Régler l'appareil en fonction de ses caractéristiques et des préconisations du constructeur. Déterminer tous les paramètres nécessaires à la répétition de l'essai dans les mêmes conditions et relever les valeurs adoptées.
- Une analyse qualitative est réalisée sur un spectre de diffraction enregistré sur un domaine angulaire étendu. L'analyse quantitative est effectuée sur les raies correspondant aux distances inter-réticulaires d du quartz (3,34 Å, 4,26 Å, 1,82 Å et 1,54 Å) ; de la cristobalite (4,04 Å, 2,49 Å, 2,47 Å et 2,84 Å) ; et de la tridymite (4,11 Å, 4,33 Å et 3,82 Å).

Remarques

- La seconde raie du quartz présente une intensité d'environ 20 % de la raie principale.
- La présence de quartz est fréquente sur les filtres, la cristobalite et la tridymite sont plus rares (respectivement 10 % et moins de 1 % des cas).
- Effectuer l'analyse quantitative sur une raie non interférée.

Interférences

Elles sont dues à la présence dans l'échantillon de composés dont certaines raies de diffraction coïncident ou sont très proches de celles du quartz ou de la cristobalite (par exemple : silicate de calcium, kaolin, biotite).

Étalonnage et expression des résultats

La méthode d'étalonnage indiquée est celle utilisée lors du développement. Elle n'a cependant pas de caractère obligatoire

Méthodes d'étalonnage pour la quantification des polluants⁸

⁸<https://www.inrs.fr/dms/inrs/PDF/metropol-analyse-etalonnage/metropol-analyse-etalonnage.pdf>

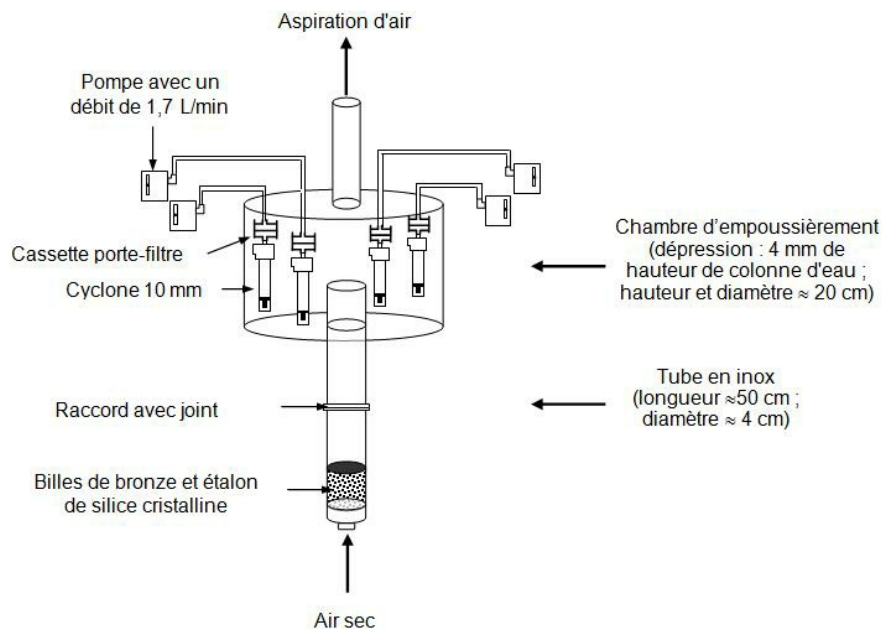
Principe d'étalonnage _____ externe

Commentaires :

Préparation des étalons

Comparaison étalon certifié/étalon secondaire

- Les étalons sont réalisés à l'aide d'un étalon secondaire raccordé à un étalon de silice certifié. L'intensité des raies augmentant avec la taille des particules, ces étalons doivent être de granulométrie proche pour pouvoir être comparés sinon l'influence de la granulométrie doit être étudiée.
- Cette étape est réalisée à l'aide du montage ci-dessous dont l'intérêt est de réduire le plus possible la quantité de matière nécessaire, la quantité d'étalon certifié étant toujours très limitée.
- Les dimensions sont données à titre indicatif.



Mode opératoire

- Repérer les faces des filtres à l'œil nu ou suivant la méthode décrite dans les données complémentaires.
- Préparer les filtres (neutralisation de l'électricité statique...) et les peser.
- Placer un dispositif de prélèvement (cyclone et cassette porte-filtre) dans la chambre d'empoussièrment. Relier ce système à une pompe à débit réglé à 1,7 L/min ($\pm 5\%$).
- Générer de la poussière de silice (dans un premier temps l'étalon certifié puis l'étalon secondaire).
- Attendre l'homogénéisation de la chambre, puis prélever à des temps définis de façon à obtenir des dépôts de silice de masse croissante.
- Après prélèvement, nettoyer l'extérieur du dispositif de prélèvement, séparer le cyclone de la cassette et boucher la cassette.

Remarques

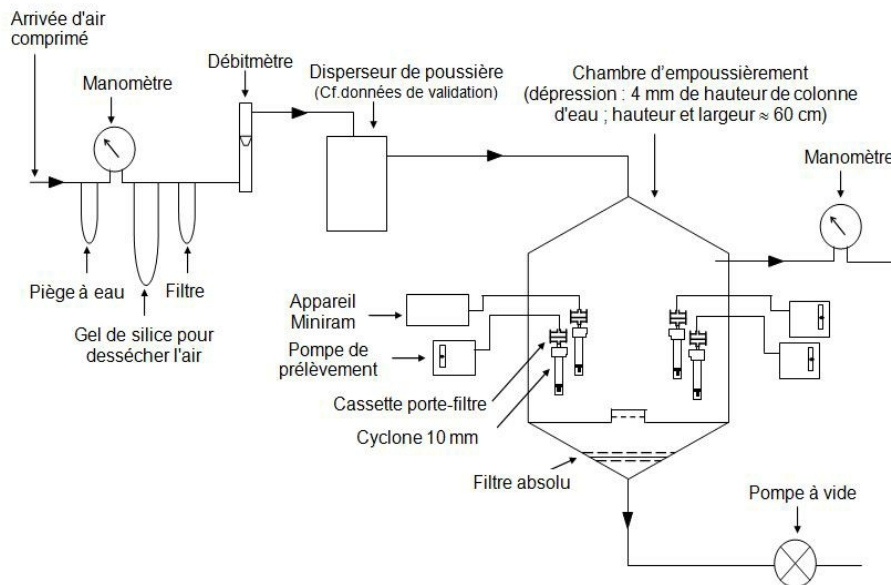
- Ces manipulations doivent être réalisées en maintenant l'ensemble en position normale de fonctionnement et en évitant les chocs.
- Le cyclone devra être nettoyé par aspiration des poussières à l'aide d'un aspirateur contenant "un filtre absolu" ou tout autre système permettant de limiter l'exposition. Cette étape permet d'éviter une accumulation de particules sur les parois du cyclone qui modifierait ces propriétés.
- Retirer le filtre de la cassette avec précaution, le conditionner et le peser à nouveau pour avoir la masse exacte de poussière déposée.
- Analyser en diffraction des rayons X les différents filtres, comparer les résultats obtenus et établir la corrélation entre ces deux étalons

Préparation des filtres étalons (pour filtres actifs peu chargés $<0,6 \text{ mg/cm}^2$)

Les filtres étalons sont préparés par génération de l'étalon secondaire selon le montage ci-dessous. Ce montage contrairement au précédent nécessite une quantité d'étalon secondaire supérieure.

Il permet de mieux contrôler la concentration de poussière et d'effectuer plus de 8 prélèvements au lieu de 4.

Les dimensions sont données à titre indicatif.



Mode opératoire

Il est similaire à celui utilisé pour raccorder l'étalon secondaire à l'étalon certifié.

- Repérer les faces des filtres.
- Préparer et peser les filtres.
- Placer un dispositif de prélèvement dans la chambre d'empoussièrment. Relier ce système à une pompe à débit régulé à $1,7 \text{ L/min} (\pm 5 \%)$.
- Placer également un cyclone seul et le relier à un compteur de particules (Miniram). L'indication donnée servira :
 - à repérer l'homogénéité dans la chambre,
 - à maintenir une concentration constante en modifiant la vitesse d'ascension du piston suivant l'indication du Miniram.
- Générer de la poussière de silice.
- Attendre l'homogénéisation de la chambre, puis prélever à des temps définis de façon à obtenir des dépôts de silice de masse croissante de 0 à 1,5 mg, en maintenant la concentration constante dans la chambre.
- Après prélèvement, nettoyer l'extérieur du dispositif de prélèvement, séparer le cyclone de la cassette et boucher la cassette pour éviter toute pollution avant la seconde pesée.
- Au laboratoire, retirer le filtre de la cassette avec précaution, le conditionner et le peser à nouveau pour avoir la masse exacte de poussière déposée.

Ces filtres seront ensuite analysés en diffraction des rayons X.

Préparation des filtres étalons (pour filtres actifs trop chargés $> 0,6 \text{ mg/cm}^2$)

- Peser la silice cristalline alvéolaire et ajouter 1,5 mg de fluorure de calcium.
- Disposer l'ensemble dans un bécher avec 10 mL d'isopropanol.
- Couvrir le bécher avec un verre de montre et passer aux ultrasons pendant au moins 3 minutes. Renouveler l'opération si toutes les particules ne sont pas en suspension.
- Filtrer la suspension obtenue ainsi que la solution de rinçage (isopropanol) du bécher et du verre de montre sur un filtre polycarbonate taré.
- Conditionner le filtre et le peser. Tenir compte des éventuelles pertes pour déterminer la masse réelle de silice cristalline.
- Monter ensuite le filtre dans un porte-échantillon de l'appareil à rayons X.

- Effectuer une correction des effets de matrice en plaçant le filtre en polycarbonate sur un filtre ou support métallique présentant peu de raies X (par exemple une pastille support en aluminium- Cf données de validation - compléments).

La gamme de chargement à réaliser est de 1 à environ 8 mg sur des filtres en polycarbonate de diamètre de pore 0,4 µm.

Étalonnage

Analyser au moins 10 filtres étalons et plusieurs blancs de laboratoire. établir la relation entre l'intensité des raies de diffraction et la masse de matière présente sur le filtre.

Tracer les courbes d'étalonnage.

Remarque

L'étalonnage est fait régulièrement (par exemple tous les deux ans) à l'occasion du changement de tube de rayons X. La dérive du tube est corrigée à l'aide d'un échantillon de silicium polycristallin qui est analysé au moment de l'étalonnage et au moment du mesurage.

Dosage

Mesurer l'intensité des raies des échantillons (nombre de coups enregistrés – bruit de fond). Pour chaque variété de silice, les raies sont explorées dans le sens des intensités relatives décroissantes. Si le nombre de coups comptés sur une raie n'est pas statistiquement différent du bruit de fond, les autres raies ne seront pas examinées.

Calcul de la quantité de substance sur le dispositif :

La concentration de silice cristalline C (mg/m³) dans l'air échantillonné est donnée par :

$$C = \frac{\sum k_{\alpha ij} I_{ij}^{\alpha}}{V_A} \frac{I_{Si}^0}{I_{Si}}$$

avec :

I_{ij}^{α} : intensité pour la phase j de la raie de diffraction i (principale non interférée), en coups degrés (2θ) par seconde, portée à la puissance α

$k_{\alpha ij}$: coefficients de la régression polynomiale (3^e degré maximum) déterminés par étalonnage, pour la puissance α de la phase j de la raie de diffraction i. Seuls les coefficients significativement différents de 0 (≤ 5 %) sont pris en compte

I_{Si}^0 : intensité de la raie d'indices de Miller 100 de l'échantillon de silicium, mesurée lors de l'étalonnage, en (coups/seconde)*degrés

I_{Si} : intensité de la raie d'indices de Miller 100 de l'échantillon de silicium, enregistrée lors du mesurage, en (coups/seconde)*degrés

V_A : volume d'air échantillonné, en m³

Remarque

- Si des effets de matrice ont été corrigés, multiplier la concentration par le facteur de correction d'adsorption de la matrice.

- Le comptage du blanc de laboratoire doit toujours être inférieur à la LQ, si non, identifier le problème.

Calcul de la concentration atmosphérique⁹

⁹<https://www.inrs.fr/dms/inrs/PDF/metropol-resultat-calcul-concentration/metropol-resultat-calcul-concentration.pdf>

Contacts

metropol@inrs.fr

Bibliographie

- NF X 43-296. Juin 1995. - Détermination par rayons X de la fraction conventionnelle alvéolaire de la silice cristalline. Échantillonnage sur membrane. La Plaine Saint-Denis, AFNOR, 1995, 19 p.
- NF X 43-259. Mai 1990. - Prélèvement individuel ou à poste fixe de la fraction alvéolaire de la pollution particulaire. Méthode de séparation par cyclone 10 mm. La Plaine Saint Denis, AFNOR, 1990, 15 p.
- D. LORBERAU, P. CARSEY, J. FISCHBACH, J. MULLIGAN. - Evaluation of direct-on-filter methods for the determination of respirable a-quartz. Applied occupational and environmental hygiene, 1990, 5 (1), pp. 27-35.
- Décret n° 97-331 du 10 avril 1997 relatif à la protection de certains travailleurs exposés à l'inhalation de poussières siliceuses sur les lieux de travail. Journal officiel du 12 avril 1997, p. 5578.
- NF X 43-295. Juin 1995. - Détermination par rayons X de la fraction conventionnelle alvéolaire de la silice cristalline. Échantillonnage par dispositif à coupelle rotative. Paris-La-Défense, AFNOR, 1995, 18 p.
- C.EYPERT-BLAISON, J.C.MOULUT, T.LECAQUE, F.MARC, E.KAUFFER : Validation of analysis of respirable crystalline (quartz) in foams used with .CIP10-R sampler. Ann.Occup.Hyg. Vol55, N°4, pp357-368, 2011.
- NF X 43-262. Mars 2012. - Air des lieux de travail - Prélèvement d'aérosols solides à l'aide d'une coupelle rotative (fractions alvéolaire, thoracique et inhalable) ; La Plaine Saint-Denis, AFNOR, 2012, 19 p.
- NF EN 482. Juillet 2012. - Exigences générales concernant les performances des procédures de mesure des agents chimiques. La Plaine Saint-Denis, AFNOR, 2012, 18 p.

Historique

Version	Date	Modification(s) faisant l'objet de la nouvelle version	Paragraphes concernés
049	15/04/1999	Création	
049/V01	15/09/2005	Nouvelle présentation Suppression de l'annexe 2 (intercalaire en aluminium et grille inox) Annexe 3 devient annexe 2 Historique	Prélèvement Matériel de prélèvement
049/V02.01	2013	Révision de la terminologie Cas des échantillons prélevés par CIP10R : - Conditions de prélèvement - Préparation des filtres étalons - Traitement des échantillons Ajout de références bibliographiques Modification de l'annexe 1 Ajout des annexes 3, 4 et 5	Tous Tous
M-158/V01	Novembre 2015	Mise en ligne Prélèvement cyclone Analyse diffraction X	
M-158/V01.2	Octobre 2020	ajout domaine d'application du quartz en ligne	
M-158-V02	Mars 2024	Renvoi vers fiche du guide "Analyse gravimétrique" Suppression du terme poussières sans effet spécifique dans la formule d'additivité	